

# 极影 5 Pro

## 快速操作指南

V1.0

# 前言

感谢您选购【极影5 Pro】无线高清视频传输设备。

本产品采用5.5寸1500nit高亮大屏，最新图像编解码技术和5G&2.4G无线传输技术，同时增加相机控制以及代理文件录制功能，可直接通过屏幕控制相机，广泛应用于宣传片、微电影、短视频、TVC 拍摄等市场领域。

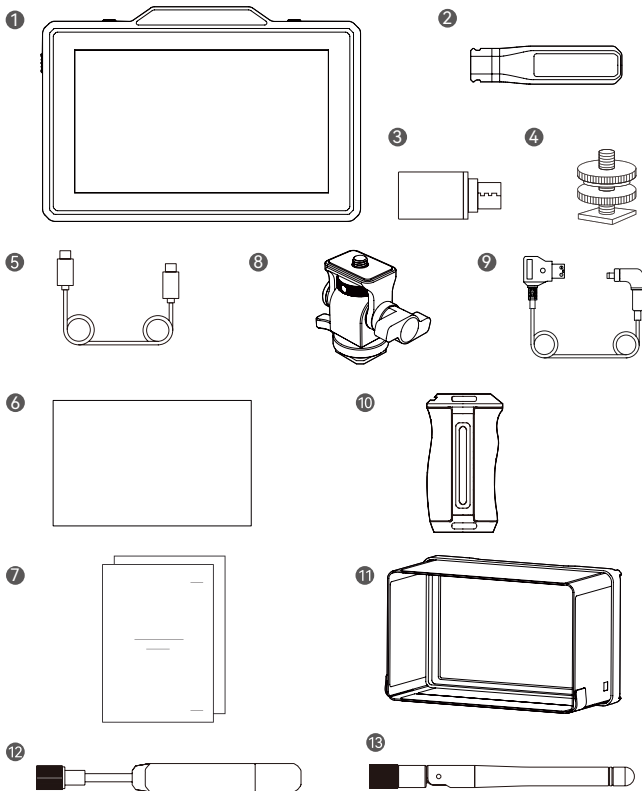


扫码添加品牌福利官，获取产品教程说明

## 产品特点

- 无线小监，集无线视频传输与视频监控于一体
  - 收发一体，支持发送模式和接收模式的切换
  - 一发四收监看应用，广播模式下最多支持【发射器x1+接收器x4】，常规模式下最多支持【发射器x1+接收器x4】
  - 支持2.4G+5G双频无线传输
  - 无干扰环境下，最低延时为60ms
  - 400m无线传输距离\*（发射器x1+接收器x2时）
  - 代理文件录制
  - 支持3D-LUT文件的分析以及导入
  - TX支持HDMI（4K30）输入以及环出、SDI（1080P）输入、网卡连接推流
  - RX支持HDMI（1080P）输出
  - 支持多种供电方式：DC（带锁）、NP-F电池
  - 支持自动跳频，开机优质频点自选
  - 独立监视器模式，关闭图传wifi传输，提升续航能力
  - 专业图像数据分析（Luma 波形图、RGB 波形图、矢量图、直方图）
  - 多种监看辅助功能（斑马纹、辅助对焦、伪彩色、遮幅标记、变形模式、中心标记、栅格标记）
  - 相机控制
- \*相关数据为猛玛官方实验数据

## 设备物料介绍



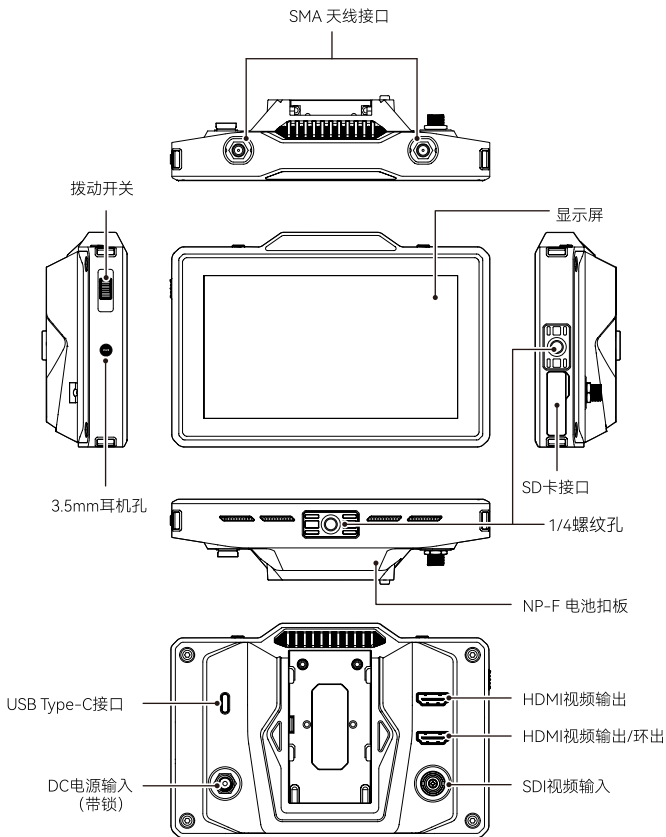
## 设备物料介绍

SKU配置	数量
① 主机	1
② 快拆短天线	2
③ Type-C OTG转接头	1
④ 冷靴	1
⑤ USB-C 转 USB-C 线缆	1
⑥ 钢化膜	1
⑦ 快速操作指南 & 包装清单卡 & 教学卡	1
⑧ 蜗牛云台*	-
⑨ DC 转 D-TAP 转接线（带螺母锁）*	-
⑩ T型手柄*	-
⑪ 遮光罩*	-
⑫ 双频长板天线*	-
⑬ 双频胶棒天线*	-

注：1. 数量及产品外观与配置有关，以实际购买的装箱清单为准。

2. 带\*配件如存在需求可进行单独选购。

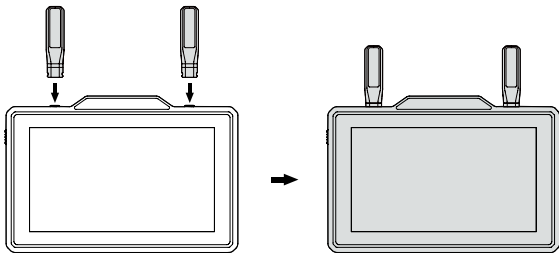
## 接口定义



## 产品安装

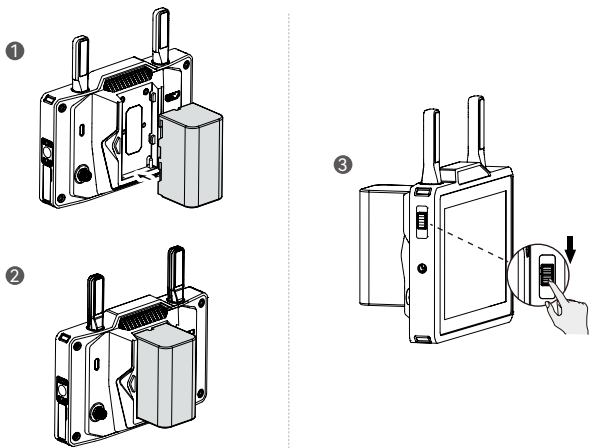
### ■ 天线安装

- 按图示角度，安装天线



### ■ 电池安装及开关机

- 安装电池（兼容NP-F970或同系列电池）；
- 向下拨动电源开关，设备开机。



# 操作界面介绍

## ■ 页面详情

### 1. 首页



① 无线模式	⑩ LUT 名称显示图标
② 当前频点图标 (A: 自动跳频图标)	⑪ 图像分析选项
③ 分组显示图标	⑫ SD 卡插入图标
④ 接收器连接数量显示	⑬ 电量显示图标
⑤ 录制按钮	⑭ 耳机插入图标
⑥ 回放按钮	⑮ U 盘插入图标
⑦ 情景模式	⑯ 锁屏 / 解锁图标
⑧ 广播模式启动图标	⑰ 图像分析二级菜单按钮
⑨ 分辨率显示图标	

\* 自动跳频: 无线设置界面切换至“**AUTO**”频点后即启动功能。如当前频点收到较强干扰,将进行频点自动切换。广播模式下频点切换时间约1s(常规模式,切换时间稍长)。

## 操作界面介绍

### 设置界面进入指引



- **无线设置**：在顶部信息栏显示时，点击无线信息显示区域即可进入无线设置页面
- **显示设置**：在顶部信息栏显示时，点击视频格式显示区域即可进入显示设置页面
- **系统设置**：在顶部信息栏显示时，点击外设连接显示区域即可进入系统设置页面
- **设备信息**：在进入其他设置界面后，点击左侧“设备信息”及其图标区域即可进入设备信息界面
- **录制设置**：在进入任一设置界面之后，点击设置页面左侧的“录制设置”图标及文字区域可进入录制设置页面
- **设置界面切换**：在进入任一设置界面之后，点击设置页面左侧的其他设置的图标及文字区域即可进入到对应的设置界面

## 设备状态显示介绍

### 发射器状态显示



- 顶部接收器连接数量部分，实时显示当前的接收器连接数量。
- 没有视频源输入时，显示屏顶部状态栏中间位置显示“NO VIDEO”，接入视频源后，显示视频分辨率。
- 广播模式开启后显示“R4”图标，一台发射器最多连接四台接收器。
- USB Type-C接口的显示状态会根据其实际使用状态（联网、推流、推流中断）存在差异。

### 接收器状态显示



- 当接收器断开连接时，显示屏顶部状态栏左侧信号强度显示“X”，视频源显示为“NO VIDEO”。
- 当接收器成功连接时，显示屏顶部状态栏左侧信号强度上显示设备的连接机位排序及与发射器之间的连接信号强度。
- 发射器接入视频源后，显示屏顶部状态栏中间位置显示视频分辨率。

## 设备状态显示介绍

### 低电提醒提示



- 当电池电量过低时触发低电报警提示，弹出低电压报警信息，同时电池图标变红色。

## 功能简述



### 波形图

显示图像在水平方向上的曝光情况，能够清楚地看到图像中过曝及过暗的区域，显示出当前画面的明暗关系与程度



### 矢量图

显示图像中存在的颜色及其饱和程度



### 直方图

显示图像中曝光水平的比例信息，根据柱状图的分布水平可以判断图像是否过曝或者欠曝



### 辅助对焦

打开辅助对焦，在图像的尖锐轮廓边缘会显示所选择的红、绿、蓝、白、黄的彩色线条



### 斑马纹

斑马纹覆盖在图像的曝光区域，曝光的覆盖范围是 IRE 下限百分比到 IRE 上限值百分比



### 伪色彩

根据图像的元素亮度值改变为对应的颜色



### LUT

对图像色彩校准，可使用 U 盘导入所需的 LUT



### 放大

通过点击进行画面 1~4 倍的放大切换，可通过手指滑动屏幕来移动放大区域



### 遮幅标记

按照设置的长宽比，将图像上下两边遮挡住来改变图像的宽高比，遮幅透明度可以在 0~100 范围内调节，遮幅标记功能支持以下比例调节：16:9, 16:10, 4:3, 1:1, 1.85:1, 2.35:1, 自定义”



### 栅格标记

可以选择打开或关闭在画面中心增加十字交叉线，以及实现画面位置以九宫格、十六宫格、二十五宫格的方式体现出来



### 变形

单独对画面长度或者是宽度进行压缩



### 图像叠加

截取当前图片或是选取 SD 卡中的文件作为素材与当前显示画面进行叠加



### 旋转

实现对画面的旋转处理



### 视频录制

可进行录制文件命名，并选用是否套用 LUT

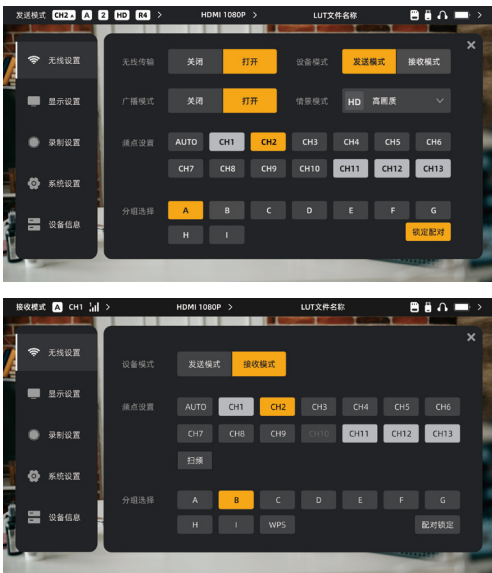


### 音量柱

视频中音频信号的大小

## 设置页面

### 无线设置



### 无线传输

- 仅支持发送模式下使用，关闭后将关闭图传 WIFI 功能，提升续航能力
- 关闭该功能后将无法与接收器进行配对连接，若需要与接收器进行配对连接，请开启该功能，并等待左上角的频点号显示出来之后再行配对连接

### 设备模式

- 可以实现“发送模式”、“接收模式”两种设备模式切换
- 设备切换至接收模式时，可启用“WPS”功能与【微影】进行配对

## 设置页面

---

### 情景模式

- 高画质模式可锁定到12M大码流，实现高清的画质传输
- 流畅模式会根据实际的使用情况进行码流的变换，均衡画质以及延时

### 频点设置

- 在频点列表点中单击频点号即可改变设备连接频点号
- 点击AUTO则切换到自动跳频模式

### 扫频

- 仅支持接收模式下使用，扫描环境中存在的WIFI信号强度，扫描结果中黄色柱状图是设备当前使用的信道，绿色柱状图是环境中干扰信号较低的，红色柱状图是环境中干扰信号较强的，建议使用绿色柱状图的信道连接
- 扫频结束后，可在扫频结果中直接点击对应频点的柱状图进行频点切换

### 配对

- 待设备开机完成且频点号显示出来后即可对设备进行配对
- 需要配对的所有设备调节至相同分组内即可自动配对
- 同一场景内多套设备同时使用需选用不同分组

## 设置页面

### 显示设置



#### 亮度

- 可以调节显示屏背光亮度范围 0~100
- 默认背光亮度为 100

#### R (RED)

- 可以对显示屏的红色分量的增益进行微调，调节范围 50~100
- R 默认值均为 100

#### G (GREEN)

- 可以对显示屏的绿色分量的增益进行微调，调节范围 50~100
- G 默认值均为 100

#### B (BLUE)

- 可以对显示屏的蓝色分量的增益进行微调，调节范围 50~100
- B 默认值均为 100

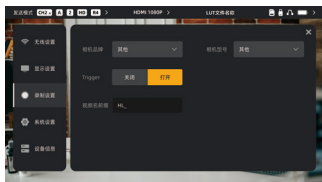
#### 参数重置

- 将显示设置页面的所有参数重置为默认参数

#### 色温校准

- 接入【色温校准仪】，启用色温校准功能。（详细使用教程，请参考色温校准仪说明书）

### 录制设置



#### 相机品牌

- 相机品牌及相机型号初始化为其他，可以单击下拉按钮，选择对应相机品牌

#### 相机型号

- 相机型号初始化为无，可以单击下拉按钮，选择对应相机型号

#### Trigger

- “Trigger录制”默认打开，“Trigger录制”设置页面模式开启后，可由相机 Trigger 信息控制小监的录制功能

#### Timecode

- Timecode 默认打开

#### 视频名前缀

- 可提前输入视频名前缀，以记录录制视频文件

## 设置页面

### 系统设置



#### 输入信号

- 通过点击“HDMI”或“SDI”按钮来实现手动切换信号的输入方式。

#### 风扇

- 可以实现“静音”、“自动”两种模式切换
- 默认为“静音模式”

#### 语言

- 可以实现中英文语言切换

#### 音量

- 可以调节监听口输出音量范围 0~100
- 默认的音量值为 50

#### 一键复原

- 可一键关闭所有图像分析功能

#### 音量键

- 打开或关闭音量 柱显示
- 音量柱显示默认关闭

#### 静帧

- 开启之后，信号中断后的显示画面未信号中断前的最后一帧

### 相机控制



可通过触摸屏直接控制您的相机，对快门、光圈、录制、对焦、白平衡以及ISO进行动态调整。

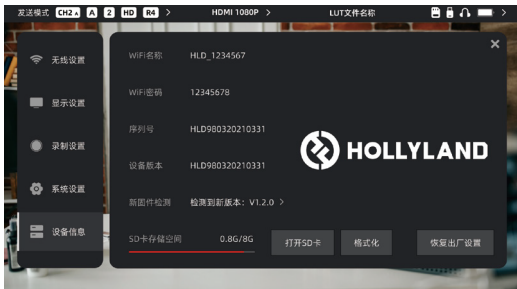
1. 将“相机设置”中的遥控方式改为“电脑遥控”。（不同相机设置路径有所差异）
2. 使用HDMI线将相机视频信息共享至本设备。（本设备画面与相机画面同步，表示“连接成功”）
3. 使用Type-C转Type-C线，将本设备与相机进行连接。
4. 连接成功后，本设备屏幕区域自动出现快门、光圈、录制、对焦、白平衡以及ISO等相机控制图标，可通过点击屏幕图标控制相机相关参数。

#### 备注：

可点击右侧的“相机录制”与“触摸对焦”按钮，触发相机端的录制与对焦功能。

## 设置页面

### 设备信息

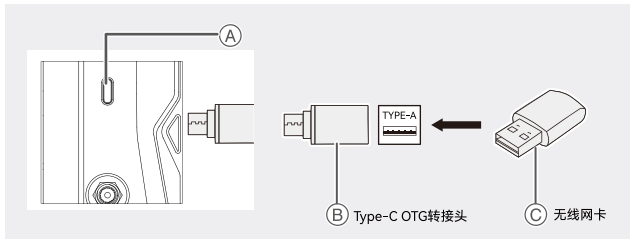


- 发送模式时，显示 WIFI 名称及密码，用于APP的快速连接；
- 可查看本设备的设备序列号及设备版本
- 点击“恢复出厂设置”按钮，可将设备全部参数置为出厂状态
- 可查看当前系统中的最新版本名称
- 可查看当前的SD卡内存空间，同时进入SD卡进行内部文件的管理操作。

### 设备升级方法

1. 通过U盘/SD卡拷贝升级文件；
2. 将U盘通过OTG转接器/SD卡直接插入机器；
3. 在弹出来的升级中点击“确认”按钮或者在“设备信息”页面中点击所显示的“最新系统版本”按钮后再点击“确认”按钮即可进行升级；
4. 升级完成后，等待设备自动重启，即完成升级。
  - a. 升级过程中请不要断电
  - b. 请使用格式为 FAT32 或 NTFS 的 U 盘
  - c. 升级时请确保无线传输功能为开启状态

### ■ 发射器联网推流功能说明



操作步骤：

1. 将已有流量套餐的无线网卡通过OTG转接头连接至监视器发射端；
2. 观察对应Type-C图标处是否存在变化；
3. 将准备的推流地址通过客户端“猛犸图传”APP进行输入后，启动推流。

### ■ APP安装与连接

#### 1. “猛犸图传”APP下载

APP名称为“猛犸图传”，安卓系统用户在我司官网、公众号、应用宝均可下载应用，IOS系统用户在APP Store下载应用。



#### 2. 连接方法

进入手机WiFi连接界面找到设备WiFi，输入WiFi密码（WiFi名称为HLD+设备ID，出厂默认密码:12345678）。WiFi连接成功后，进入APP即可进行画面监看。

## 产品参数

产品型号	极影 5	
	发送模式	接收模式
视频输入接口	HDMI 1.4b 3G-SDI IN	/
视频输出接口	环出 HDMI 1.4b	HDMI 1.4b
色深模式	YUV422/YUV444 8BIT	SRGB 888
输入音频格式	HDMI 1.4b 内嵌双声道	/
输出音频格式	/	HDMI 1.4b 内嵌双声道
天线接口	SMA 公头	
电源输入接口	DC 电源输入 (2.0mm 芯插座)	
监听接口	3.5mm 耳机孔	
升级接口	USB Type-C (USB 2.0 OTG) / SD 卡槽	
屏幕尺寸	5.5 寸触摸屏	
屏幕分辨率	1920*1080 pixels	
色域	Rec.709	
显示比例	16: 9	
屏幕亮度	1500nits	
屏幕对比度	1000: 1	
供电电压范围	NPF: 6V~16V DC-in: 10~18V DC	
方案能力	视频码率	最大 12Mbps
	视频编码格式	H.264
功耗	<18.9W	<16W
净重	约 410g	
尺寸	(LxWxH) :151.6x102.3x40.5mm	
频带	<ul style="list-style-type: none"> <li>• 5.150-5.250GHz</li> <li>• 2.412~2.484GHz</li> <li>• 5.250-5.350GHz</li> <li>• 5.725-5.850GHz</li> </ul>	
发射功率	< 23dBm	/

## 产品参数

接收灵敏度	/	Unicast: -85dBm; Broadcast: -80dBm
传输延时	约 60ms (在实验室环境下, 1080P60 信号传输时测试数据)	
带宽	Unicast: 20MHz; Broadcast: 40MHz	
工作环境温度	-10°C至 60°C	
存储温度	-40°C至 60°C	

HDMI输入分辨率	HDMI环出分辨率	HDMI输出分辨率
720P50/59.94/60	720P50/59.94/60	720P50/59.94/60
1080i50/59.94/60	1080i50/59.94/60	1080i50/59.94/60
1080p23.98/24/25/29.97/30	1080p23.98/24/25/29.97/30	1080P23.98/24/25/29.97/30
1080P50/59.94/60	1080P50/59.94/60	1080P50/59.94/60
3840x2160 P23.98/24/25/29.97/30 Hz	3840x2160 P23.98/24/25/29.97/30 Hz	1080P 23.98/24/25/29.97/30Hz

SDI输入分辨率	HDMI环出分辨率	HDMI输出分辨率
1080P50/59.94/60 (Level A)	1080P50/59.94/60(Level A)	1080P50/59.94/60(Level A)
1080P50/59.94/60 (Level B)		
1080i50/59.94/60	1080i50/59.94/60	1080i50/59.94/60
1080P23.98/24/25/29.97/30	1080P23.98/24/25/29.97/30	1080P23.98/24/25/29.97/30
1080psf23.98/24	1080psf23.98/24	1080psf23.98/24
1080psf25/29.97/30	1080i50/59.94/60	1080i50/59.94/60
720P50/59.94/60	720P50/59.94/60	720P50/59.94/60

\* 注:根据不同国家和地区的差异, 产品的工作频段和无线发射功率存在一定差异, 详情请参考当地法律法规。

## 免责声明

### 技术支持

如在使用产品过程中遇到问题或需要更多帮助，请通过以下方式获得更多的技术支持：

猛玛服务热线电话：400-666-2100

常见问题FAQ请访问：

<https://www.hollyland.com/cn/support/>

猛玛官方网站：<https://www.hollyland.com.cn>

猛玛微信公众号及小程序：



微信公众号



服务小程序

### 声明

Copyright©2020-2030 深圳市昊一源科技有限公司版权所有，保留一切权利。非经本公司书面认可，任何单位跟个人不得擅自摘抄、复制本文内容的部分或者全部，并不得以任何形式传播。

### 商标声明



HOLLYLAND

猛玛



MOMA 猛玛

MOMA

以上商标均归深圳市昊一源科技有限公司所有。

### 注意

由于产品版本升级或其它原因，本说明书会不定期进行更新。除非另有约定，本文档仅作为使用指导。本文档中的所有陈述、信息、建议不构成任何的明示或暗示的担保。

执行标准：Q/HLD 003-2026

## 产品保修

---

**保修说明：** \_\_\_\_\_

本产品保修期为一年。

在保修期间，按照使用说明书进行正常使用的状况下产生的故障，本公司提供免费修理。

在保修期间，如发生以下情况之一，本公司将收取维修费用：

- (1) 不能够提供本保修卡及有效购货凭证。
- (2) 错误使用以及自行拆机所造成的故障及损坏。
- (3) 买入后的运送、搬动、跌落造成的故障或损坏。
- (4) 其他不可避免的外来因素造成故障及损坏。
- (5) 使用不当导致设备进水或其他溶液造成的损坏。
- (6) 使用指定以外的电源，电压所造成的损坏。

产品外观，配件不在保修范围内。

**参数记录：** \_\_\_\_\_

产品型号： \_\_\_\_\_

产品序列号： \_\_\_\_\_

购买日期： \_\_\_\_\_

客户名称： \_\_\_\_\_

客户地址： \_\_\_\_\_

客户电话： \_\_\_\_\_

邮政编码： \_\_\_\_\_

故障现象： \_\_\_\_\_

备注：此证为保修凭证，请妥善保管，遗失不补。



**400-666-2100**

[www.hollyland.com.cn](http://www.hollyland.com.cn)

**深圳市昊一源科技有限公司**

---

深圳市宝安区石岩街道塘头社区塘头 1 号路创维创新谷 5D#801 • 中国制造