

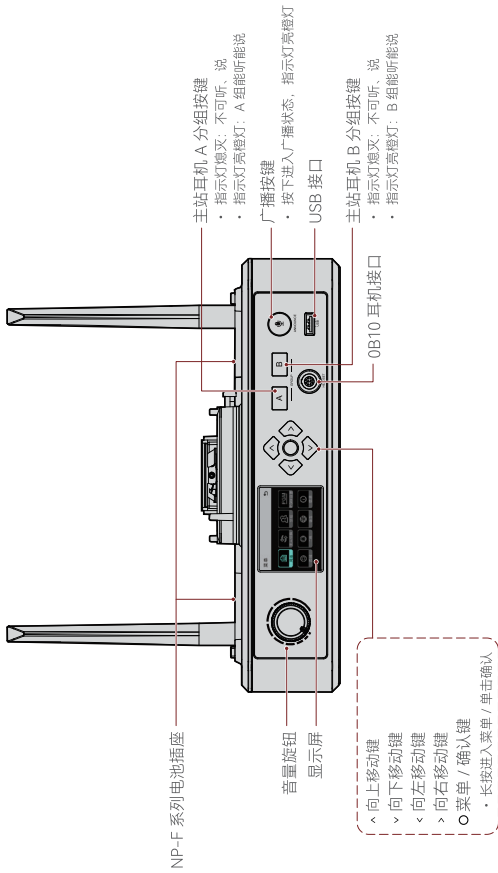


# 野玛 600T 主站

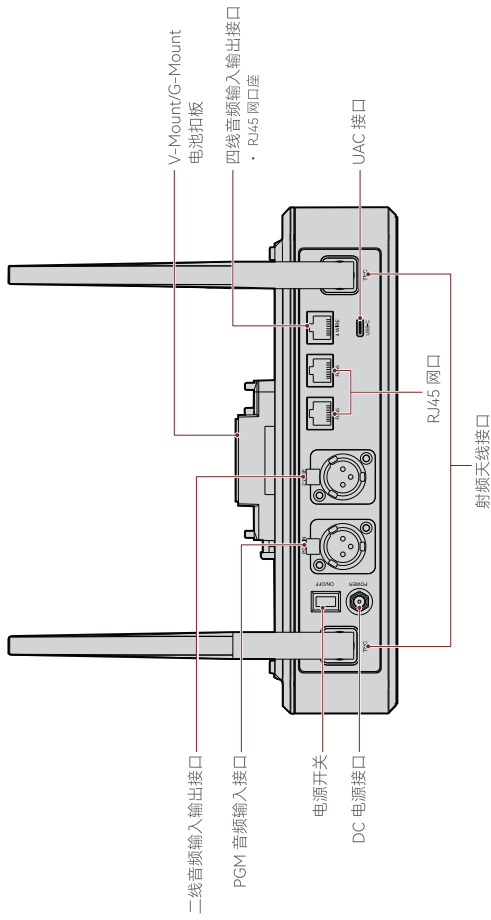
说明书

V3.0

# 产品接口定义



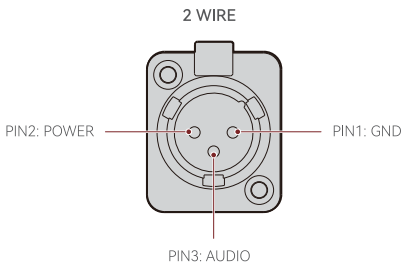
## 产品接口定义



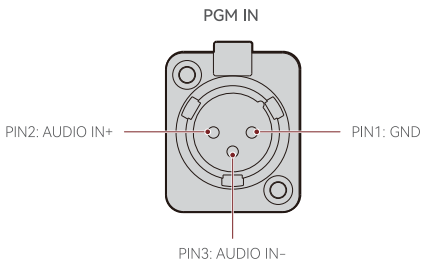


# 产品接口定义

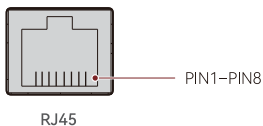
## 二线音频输入输出接口



## PGM 音频输入接口



## RJ451、RJ452 网口



标准线序			
PIN1	Transceive Data+	PIN5	Not connected
PIN2	Transceive Data-	PIN6	Receive Data-
PIN3	Receive Data+	PIN7	Not connected
PIN4	Not connected	PIN8	Not connected

# 操作指南

## 主站主界面显示介绍



- ① 当前设备状态（主设备 / 从设备）
- ② 主站当前电池电量
- ③ 头戴耳机信号强度
- ④ 头戴耳机实时电量（红色表示低电量）
- ⑤ 头戴耳机编号
- ⑥ 头戴耳机当前状态
  - TALK：头戴耳机可听可说
  - MUTE：头戴耳机禁音，可听不可说
  - LOST：头戴耳机与主站失去连接
  - LINK：头戴耳机正在与主站建立连接
- ⑦ 网口连接状态
- ⑧ WIFI 开关状态

# 操作指南

## 主站菜单功能介绍

菜单功能：长按主站“菜单 / 确认”键三秒进入菜单



1. 选中“网络”可进入网络配置菜单

1.1 选中“WIFI 设置”可打开 / 关闭 WiFi，打开后，可查看 WiFi 名称、密码以及 IP 地址；



1.2 选中“有线网络设置”可进行网络自动 IP 和固定 IP 模式切换，也可对固定 IP 下的地址进行修改，同时也可查看 WEB 端的登录名和密码；

