



极影 S

快速操作指南

V1.0.0

前言

感谢您选购【极影S】无线高清视频传输设备。本产品采用最新图像编解码技术和5G&2.4G无线传输技术，实现超低延时视频传输。



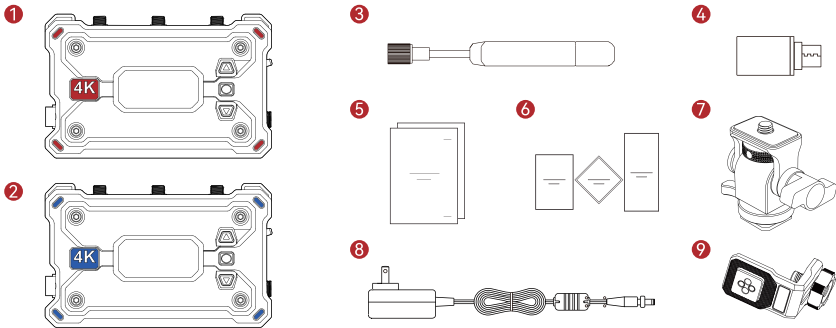
扫码获取产品说明书

■ 产品特点

- 一发四收监看应用，广播模式下最多支持“发射器*1+接收器*4”
- 支持2.4G+5G双频无线传输
- 无干扰环境下，最低延时为60ms（1080P60信号）
- 400m无线传输距离*（当设备连接APP时，传输距离将受到一定影响）
- 200m无线传输距离*（广播模式开启）
- 发射端支持HDMI（4K30）/SDI（1080P）IN
- 接收端支持HDMI（4K30）/SDI（1080P）OUT
- 支持多种供电方式：DC（带锁）、NP-F电池
- 发射端支持网卡连接推流
- 接收端支持UVC输出
- 支持自动跳频，开机优质频点自选

*相关数据为MOMA官方实验数据

设备物料介绍



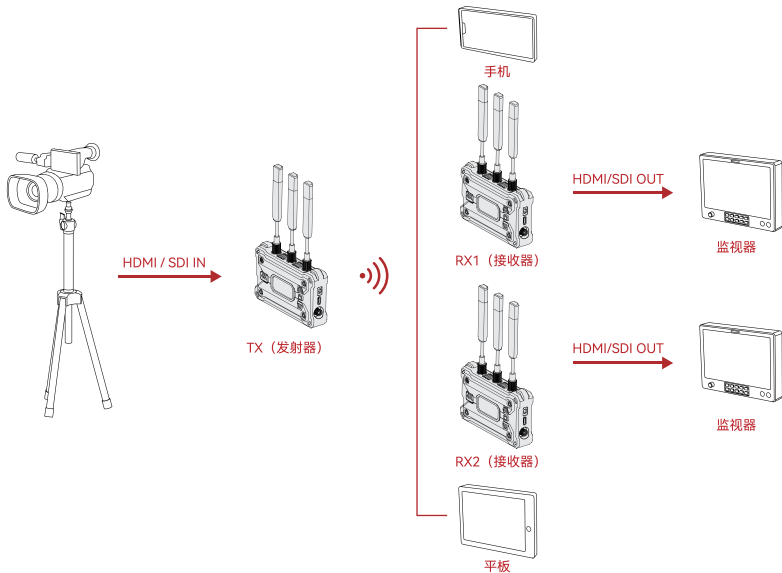
SKU配置	一发一收	单发射器	单接收器
① 发射器	1	1	-
② 接收器	1	-	1
③ 双频长板天线	7	3	3
④ Type-C OTG转接头	1	1	1
⑤ 快操指南&包装清单卡	1	1	1
⑥ 保修卡&合格证&售后卡	1	1	1
⑦ 蜗牛云台	1	1	-
⑧ DC适配器12V/2A	1	-	1
⑨ 稳定器快装板	-	-	-

注：1. 数量及产品外观与配置有关，以实际购买的装箱清单为准。

2. 序号①、②、③、⑦、⑧、⑨如存在需求可进行单独选购。

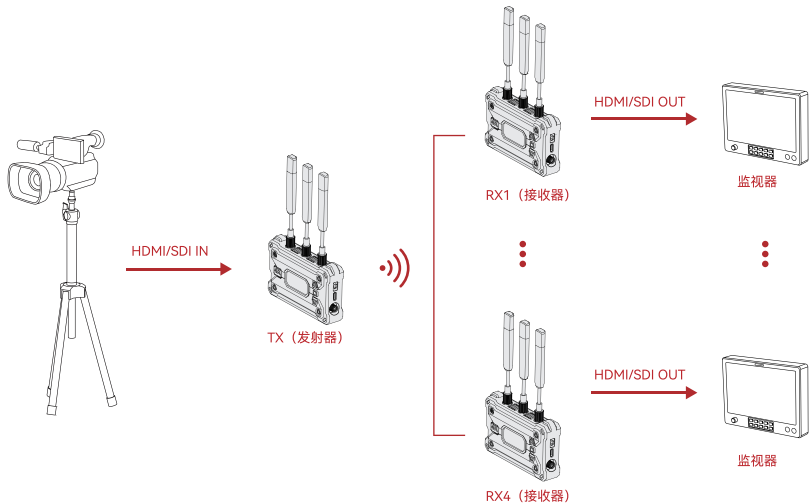
产品连接

■ 一发两收+2APP



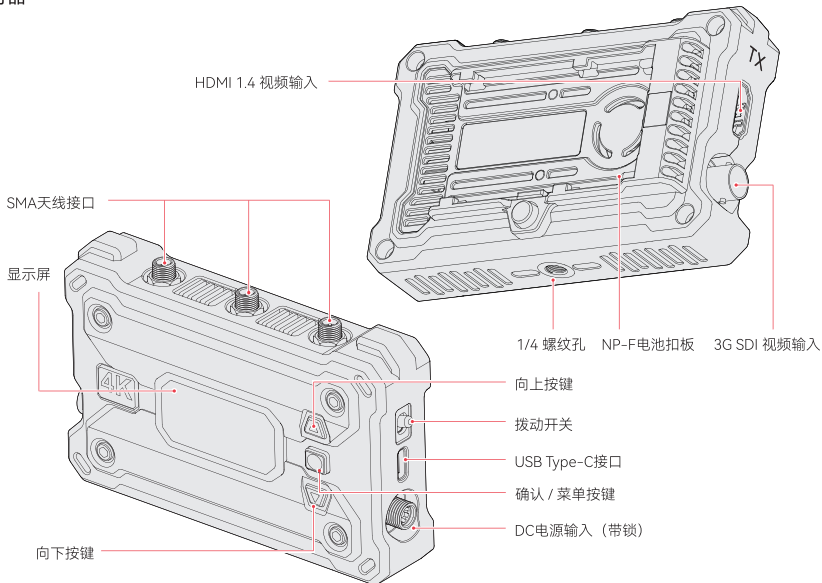
产品连接

■ 广播模式开启：一发四收



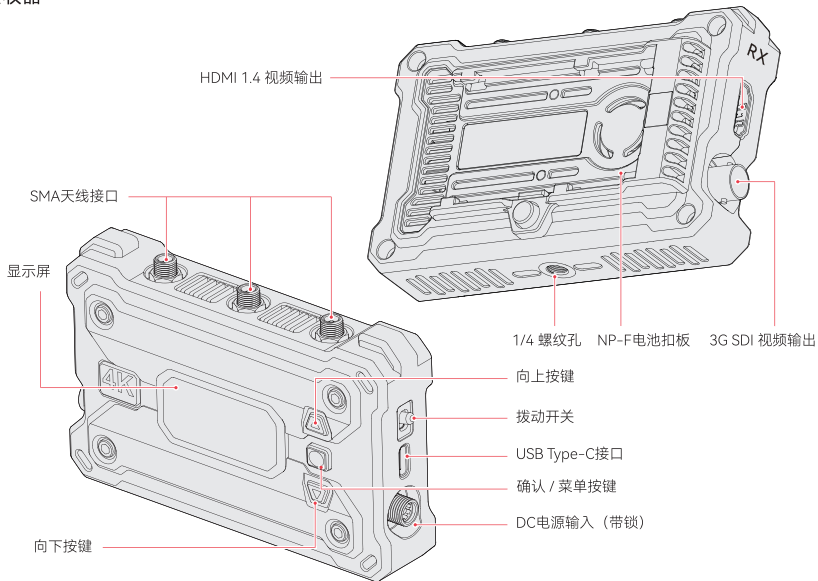
产品接口定义

发射器



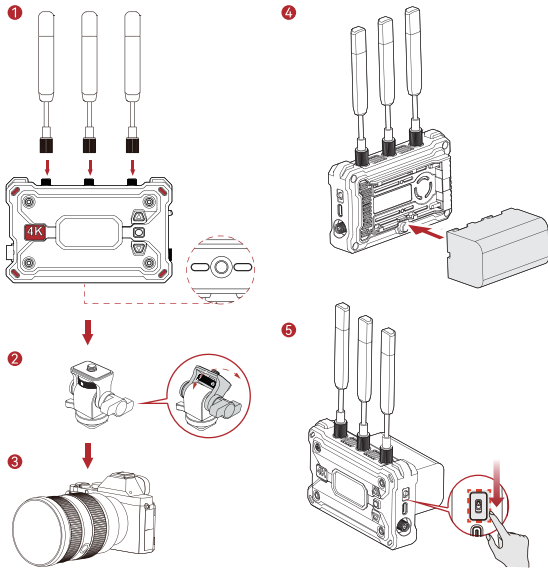
产品接口定义

接收器



产品安装

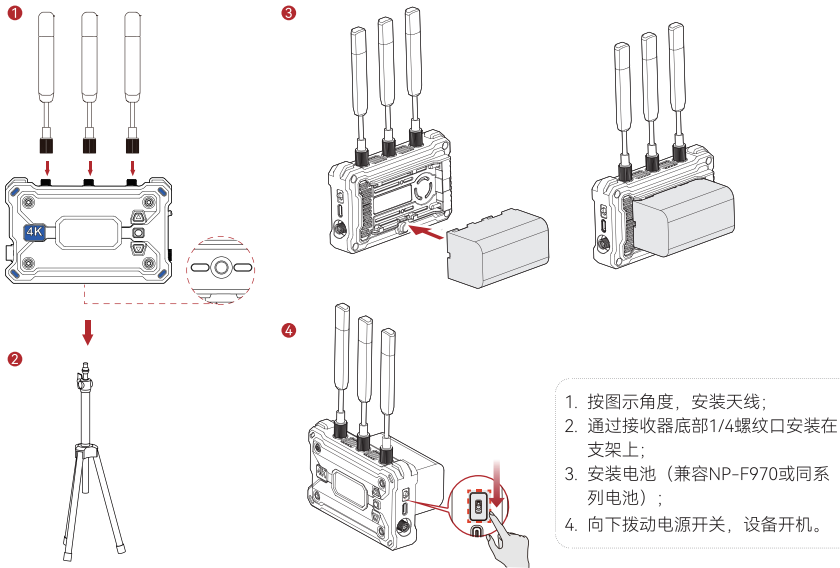
■ 发射器安装



1. 按图示角度，安装天线；
2. 通过蜗牛云台安装发射器至相机上；
3. 通过HDMI或SDI线连接发射器和相机对应的接口；
4. 安装电池（兼容NP-F970或同系列电池）；
5. 向下拨动电源开关，设备开机。

产品安装

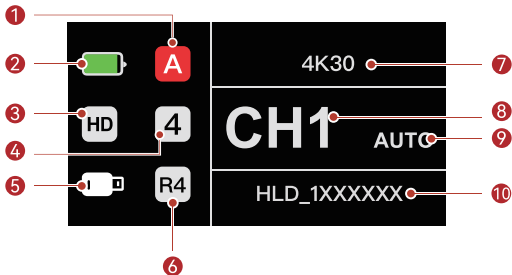
接收器安装



快速入门

界面显示介绍

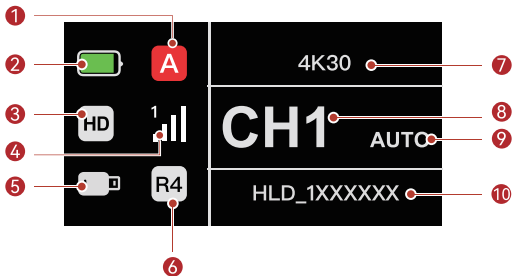
■ 发射器



① 当前分组	⑥ 广播模式图标
② 电量显示	⑦ 分辨率显示
③ 情景模式	⑧ 频点显示
④ 接收器连接数量	⑨ 自动跳频*
⑤ Type-C接口状态显示（处于不同功能时图标不一致）	⑩ WiFi名称

快速入门

■ 接收器



① 当前分组	⑥ 广播模式图标
② 电量显示	⑦ 分辨率显示
③ 情景模式	⑧ 频点显示
④ 连接机位显示 & 信号强度显示	⑨ 自动跳频*
⑤ Type-C接口状态显示（处于不同功能时图标不一致）	⑩ WiFi名称

* 主界面切换至“**AUTO**”频点后即启动功能。如当前频点收到较强干扰，将进行频点自动切换。广播模式下频点切换时间小于1s（常规模式，切换时间将延长）。

进入菜单

长按菜单按键3秒进入菜单界面，按压向上按键和向下按键可进行菜单选项的切换，单击菜单按键确认。

功能栏介绍

■ 发射器功能说明



情景模式

根据不同的场景需求为您提供最优模式



高画质模式

12M大码流，以进行高清画质传输



流畅模式

提供更远的传输距离，延时最低60ms



广播模式

广播模式开启后，1台发射器最多可连接4台接收器（此模式下，无法使用APP）



分组配对

进入选定后，处于同一分组的发射器&接收器将进行自动配对



风扇模式

根据不同的设备散热需要，选定不同的风扇模式



系统设置

进行设备的相关信息查看以及设置



静帧

开启在之后，传输过程中信号中断，接收器显示画面终端前的最后一帧



网络信息

查看WiFi账号以及密码



恢复出厂设置

对设备进行系统重置



语言设置

进行产品的中/英文切换



版本信息

查看系统版本信息

快速入门

接收器功能说明



扫频

进入扫频后，将输出当前频点的优劣程度，可根据按键进行优质频点选择或是启动自动跳频功能



系统设置

进行设备的相关信息查看以及设置



语言设置

进行产品的中/英文切换



分组建对

进入选定后，处于同一分组的发射器&接收器将进行自动配对



网络信息

查看WiFi账号



版本信息

查看系统版本信息



风扇模式

根据不同的设备散热需要，选定不同的风扇模式

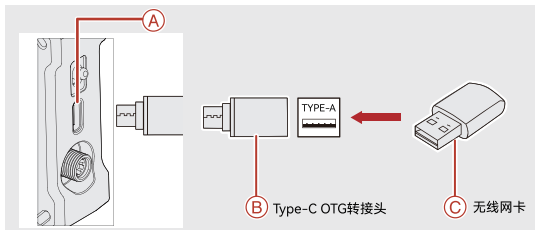


恢复出厂设置

对设备进行系统重置

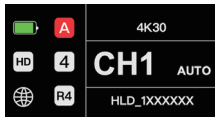
快速入门

发射器联网推流功能说明



操作步骤:

1. 将已有流量套餐的无线网卡通过OTG转接头连接至图传发射器;
2. 观察对应Type-C图标处是否存在变化:



联网状态



推流状态



推流中断

3. 将准备的推流地址通过客户端“HollyView”APP进行输入后, 启动推流。

APP安装与连接

1. “HollyView”APP下载

APP名称为“HollyView”，安卓系统用户在我司官网、公众号、应用宝均可下载应用，IOS系统用户在APP Store下载应用。



2. 连接方法

进入手机WiFi连接界面找到设备WiFi（WiFi名称为HLD+设备ID号），输入WiFi密码（出厂默认密码：12345678）。WiFi连接成功后，进入APP即可进行画面监看。

产品参数表

	发射器	接收器
接口	<ul style="list-style-type: none"> • DC IN: 2.0mm芯插座 • HDMI IN: HDMI 1.4b • SDI IN: 3G SDI • Type-C: USB 2.0 OTG • 天线: SMA公头 	<ul style="list-style-type: none"> • DC IN: 2.0mm芯插座 • HDMI OUT: HDMI 1.4b • SDI OUT: 3G SDI • Type-C: USB 2.0 OTG • 天线: SMA公头
供电电压范围	<ul style="list-style-type: none"> • 电池供电电压范围: 6.8-8.4V • DC供电范围: 6-16V 	<ul style="list-style-type: none"> • 电池供电电压范围: 6.8-8.4V • DC供电范围: 6-16V
功耗	<11W	<8W
净重	207g	207g
尺寸	(L*W*H): 112*71.2*34.1mm	
频带	<ul style="list-style-type: none"> • 5G频带 5.150-5.250GHz 5.250-5.350GHz 5.470-5.725GHz 5.725-5.850GHz 	<ul style="list-style-type: none"> • 2.4G 频带 2.412~2.484GHz
发射功率	< 23dBm	/
接收灵敏度	/	-85dBm (Broadcast:-80dBm)
传输延时	最低60ms	
带宽	20MHz (Broadcast: 40MHz)	
温度范围	-10 ~ +45°C (工作情况) -40 ~ +60°C (储存情况)	

产品参数表

HDMI输入分辨率	HDMI输出分辨率	SDI输出分辨率
720p50/59.94/60	720p50/59.94/60	720p50/59.94/60
1080i50/59.94/60	1080i50/59.94/60	1080i50/59.94/60
1080p23.98/24/25/29.97/30	1080p23.98/24/25/29.97/30	1080p23.98/24/25/29.97/30
1080p50/59.94/60	1080p50/59.94/60	1080p50/59.94/60
3840*2160 30/25/24/29.97/23.98	3840*2160 30/25/24/29.97/23.98	1080p30/25/24/29.97/23.98

SDI输入分辨率兼容性	SDI输出分辨率兼容性	HDMI输出分辨率兼容性
1080p60/59.94/50	1080p50/59.94/60	1080p50/59.94/60
1080i60/59.94/50	1080i50/59.94/60	1080i50/59.94/60
1080p30/29.97/25/24/23.98	1080p23.98/24/25/29.97/30	1080p23.98/24/25/29.97/30
720p60/59.94/50	720p50/59.94/60	720p50/59.94/60
1080psf23.98/24	1080p23.98/24	1080p23.98/24
1080psf25/29.97/30	1080i50/59.94/60	1080i50/59.94/60

* 注:根据不同国家和地区的差异,产品的工作频段和无线发射功率存在一定差异,详情请参考当地法律法规。

免责声明

技术支持

如在使用产品过程中遇到问题或需要更多帮助，请通过以下方式获得更多的技术支持：

猛玛服务热线电话：400-666-2100

常见问题FAQ请访问：<http://moma-faq.com>

猛玛官方网站：www.moma.com.cn

猛玛微信公众号及小程序：



微信公众号



服务小程序

声明

Copyright©2021-2023深圳市昊一源科技有限公司版权所有，保留一切权利。未经本公司书面认可，任何单位跟个人不得擅自摘抄、复制本文内容的部分或者全部，并不得以任何形式传播。

商标声明：



以上商标均归深圳市昊一源科技有限公司所有。

注意：

由于产品版本升级或其它原因，本说明书会不定期进行更新。除非另有约定，本文档仅作为使用指导。本文档中的所有陈述、信息、建议不构成任何的明示或暗示的担保。

执行标准：Q/HLD 005-2024



400-666-2100
www.moma.com.cn

深圳市昊一源科技有限公司

深圳市宝安区石岩街道塘头社区塘头 1 号路创维创新谷 5D#801 • 中国制造

P/N:3003080546