

# MOMA直播相机·探境


用户手册

V2.0.0



# 阅读提示

## 符号说明

 重要注意事项

 操作使用提示

## 使用建议

MOMA为用户提供了教学视频和以下文档资料：

1. 《快速入门指南》
2. 《用户手册》

建议用户首先观看教学视频，再阅读《快速入门指南》了解使用过程，获取详细产品信息请阅读《用户手册》。

## 官方教程入口

### MOMA官方小程序

- 扫码进入小程序即可获取直播相机使用视频教程以及直播间搭建视频教程。



### MOMA品牌官微

- 扫码添加官微，即可获取官方人工服务。



# 目录

阅读提示 .....	1
符号说明 .....	1
使用建议 .....	1
官方教程入口 .....	2
MOMA官方小程序 .....	2
MOMA品牌官微 .....	2
目录 .....	3
产品概述 .....	5
包装清单 .....	6
部件介绍 .....	7
基础使用 .....	10
附件连接 .....	12
连接三脚架 .....	12
安装电池 .....	14
相机功能介绍 .....	12
电源按键 .....	15
Fn按键 .....	15
REC按键 .....	15
触摸屏操作 .....	15
系统首页 .....	16
从顶部边缘滑出-系统快捷设置 .....	18
状态指示灯 .....	21
使用产品 .....	22
直播指南 .....	22
构图 .....	22
调节画面 .....	23
保存专业参数 .....	25
快捷键设置 .....	26

# 目录

电脑平台直播 .....	27
RTMP推流直播 .....	27
颜色调节 .....	28
连接大屏指南 .....	29
线束连接 .....	29
HDMI输出参数设置 .....	29
清晰对焦指南 .....	30
调整对焦框大小 .....	30
摄影摄像指南 .....	31
摄影摄像应用 .....	31
相机规格参数 .....	32
使用注意事项 .....	34
免责声明 .....	35

## 产品概述

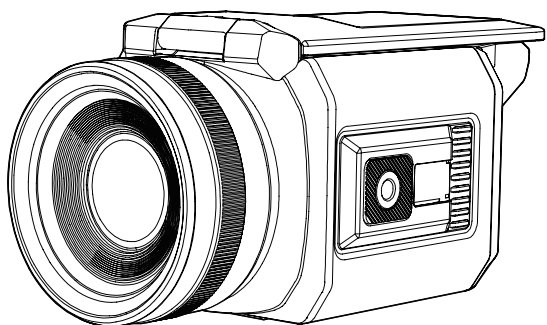
**MOMA 直播相机·探境** 专用于直播场景，是一台具有长时间高画质的直播能力，兼具录像和拍照的直播相机。

**MOMA 直播相机·探境** 配备大光圈变焦镜头、独特的可翻转触摸大屏，通过屏幕可预览拍摄画面，设置相机参数，并轻松编辑直播内容。拥有独立电源接口供电，配合航空级机身材质辅助散热，助您实现24小时日不落直播。配备高速UVC接口，无需采集卡，即可实现一线连接电脑推流直播。机身接口群丰富，同时支持HDMI投屏、支持连接MOMA麦克风等。

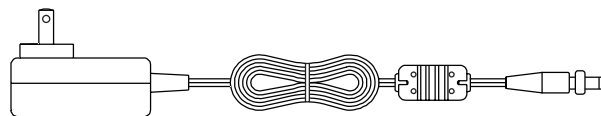
**MOMA 直播相机·探境** 内置深度定制的MOMA OS 2.0直播系统，该系统专为直播用户设计，帮助用户拿到相机快速打造专属直播间，简单好上手，快捷易使用。

# 包装清单

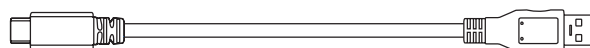
①



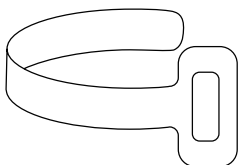
②



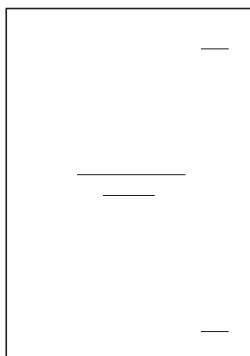
③



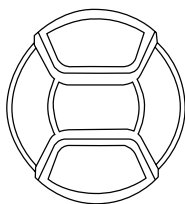
④



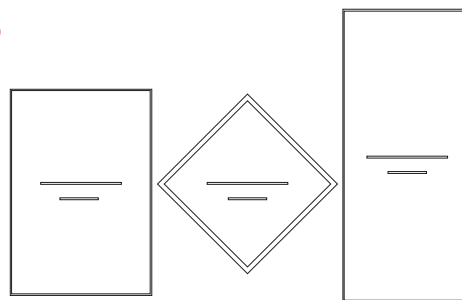
⑥



⑤



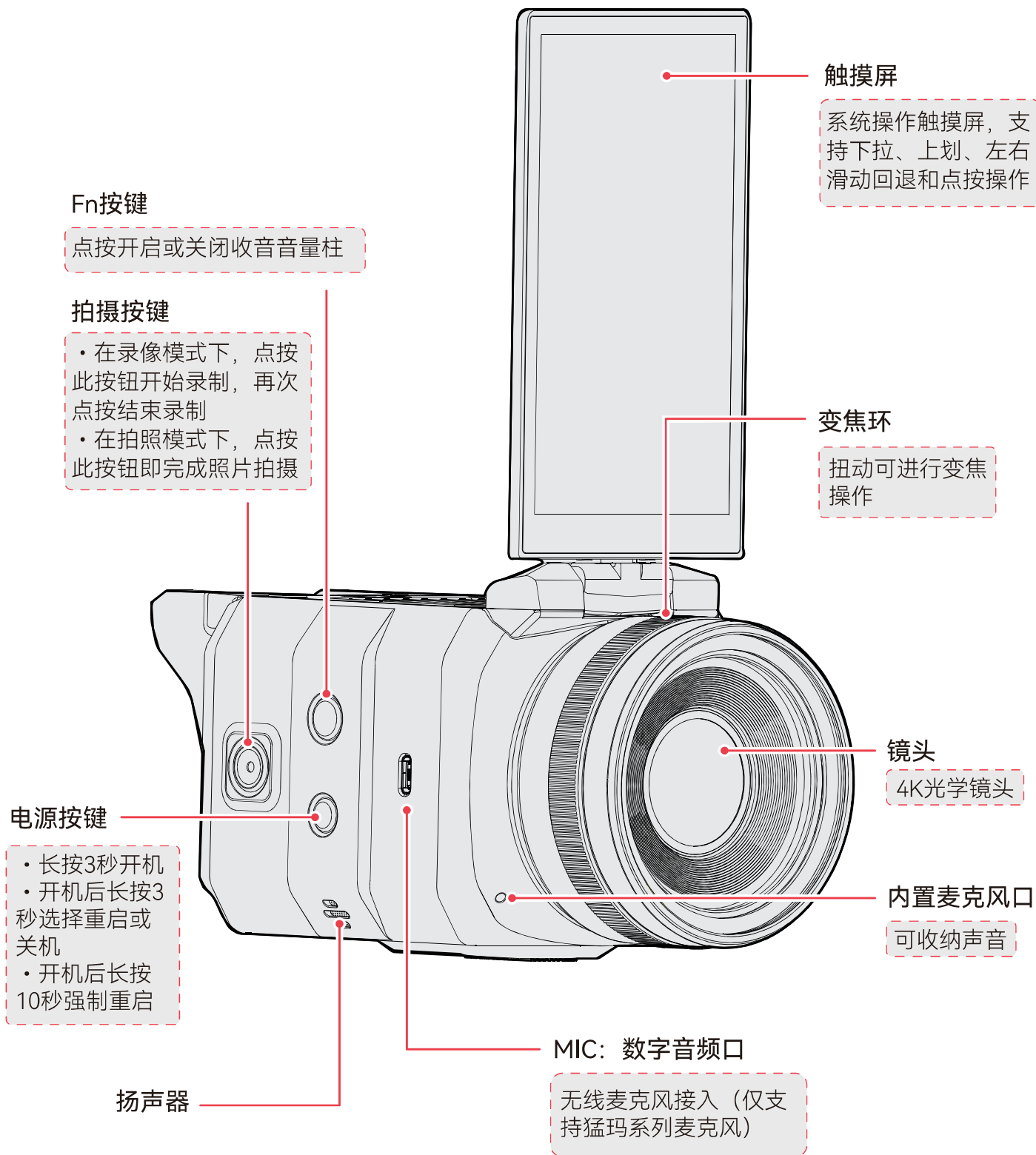
⑦



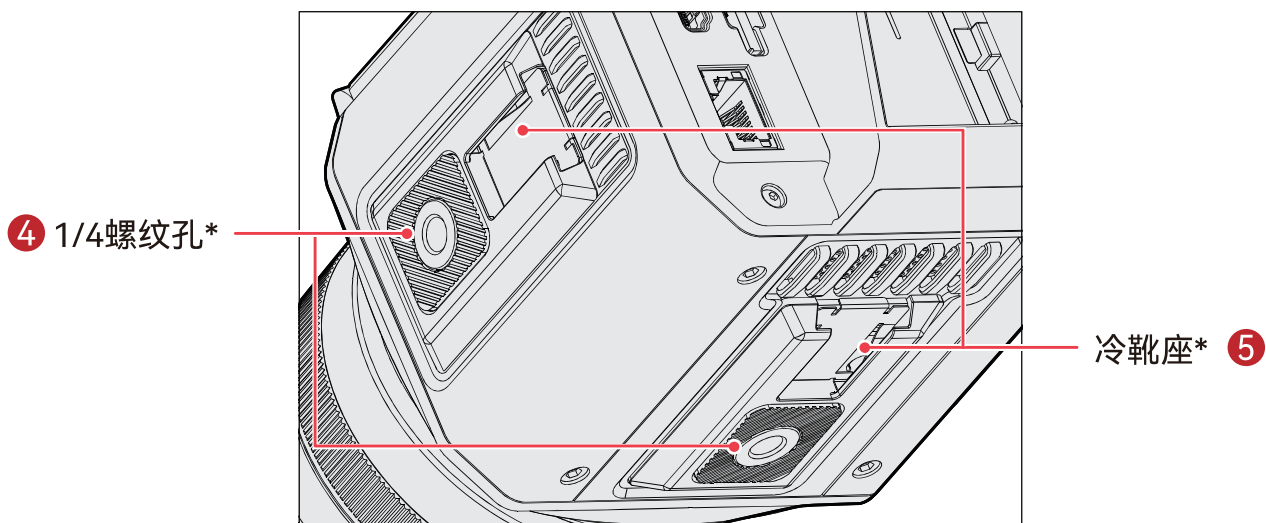
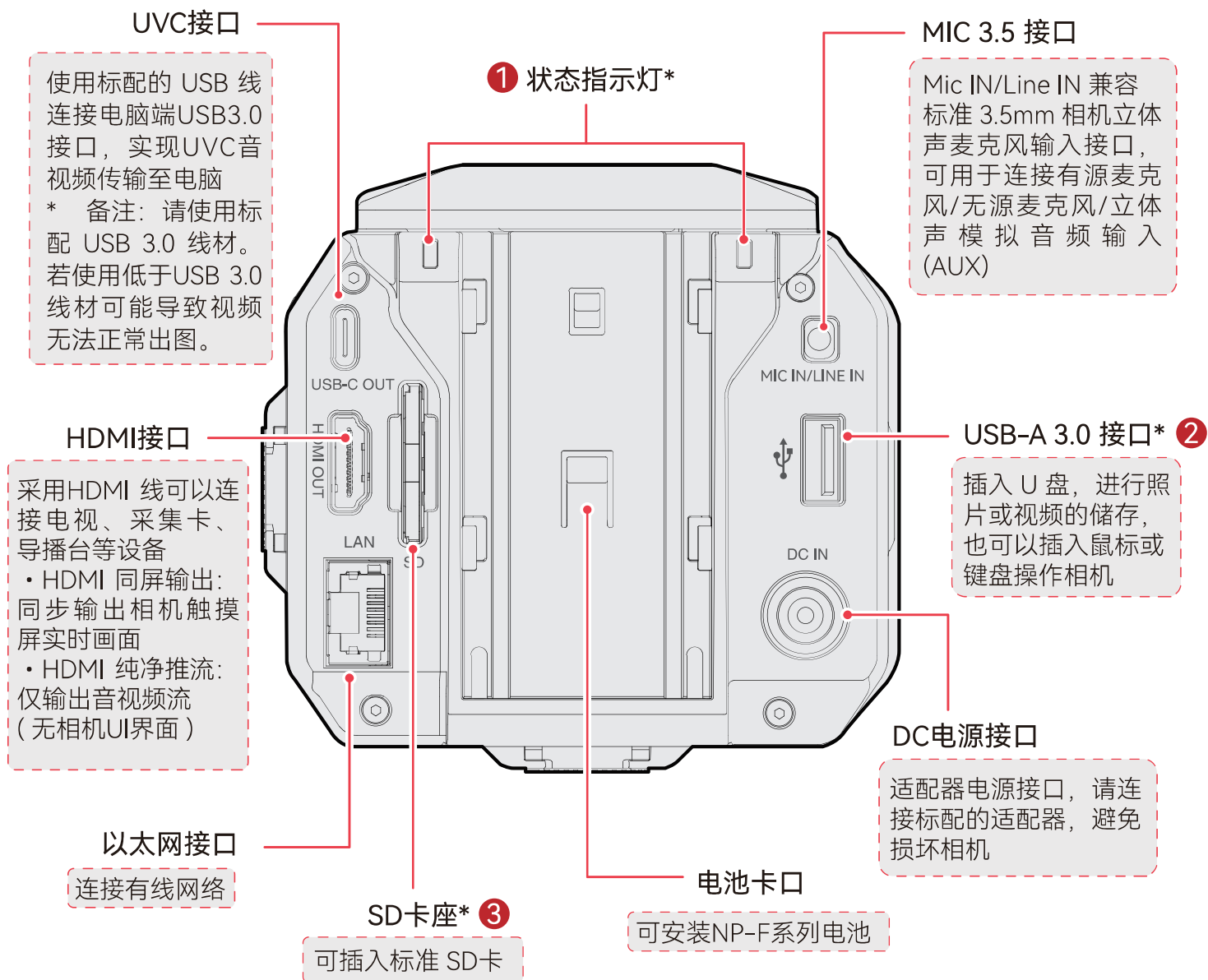
SKU配置	数量
① 探境	1
② 12V/2A 适配器	1
③ UVC推流线	1
④ 束线魔术贴	1
⑤ 镜头保护盖	1
⑥ 快速入门指南	1
⑦ 保修卡&教学卡&合格证	1

注：数量与配置有关，以实际购买的设备清单为准。

# 部件介绍



# 部件介绍



## ① 状态指示灯（红绿黄三色）

### 网络指示灯：

- 绿灯常亮：网络连接成功
- 红灯常亮：网络连接异常
- 灯灭：相机初始化阶段

### 工作状态指示灯：

- 绿灯常亮：正常工作
- 绿灯慢闪：相机初始化阶段
- 红灯常亮：相机状态异常  
比如：文件存储异常或已满，电池低电量等
- 黄灯慢闪：固件升级中
- 黄灯常亮：已插入电源适配器供电正常，处于关机状态

## ② USB-A 3.0接口

请勿在相机传输或访问信息时取出 U 盘。否则可能会导致数据丢失或损坏，甚至损坏 U 盘或相机。在更换或取出 U 盘时，请先关闭相机。对于误用损坏的 U 盘所造成的损失、包括数据丢失等，本公司无法恢复。

## ③ SD卡座

请使用读写速度等级Class10 或V10以上SD 储存卡。

## ④ 1/4 螺纹孔

固定相机安装孔，可以使用常见相机三脚架快装板对准螺纹孔拧紧螺丝固定相机，有竖屏/横屏2种安装方式。

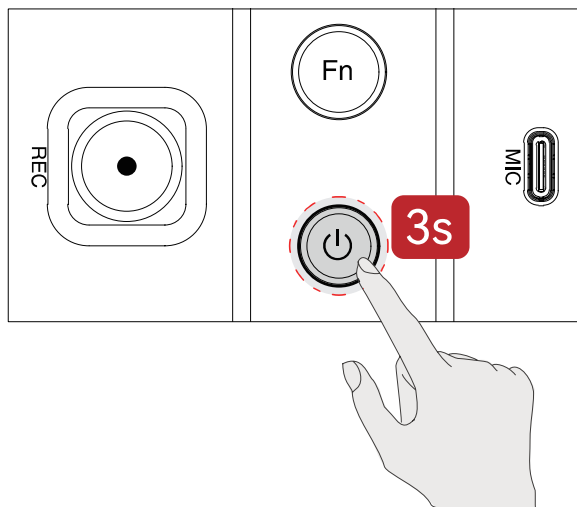
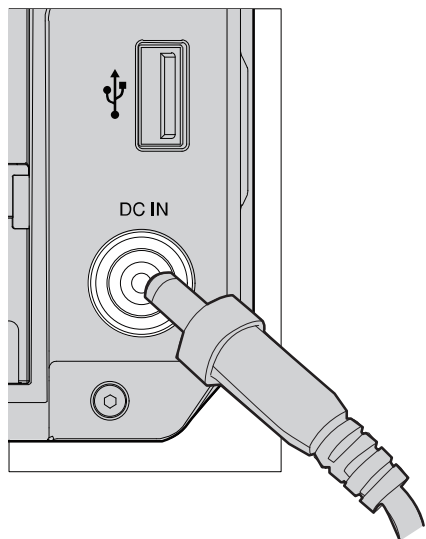
## ⑤ 冷靴座

用于固定或安装具有标准相机冷靴接口外设。

# 基础使用

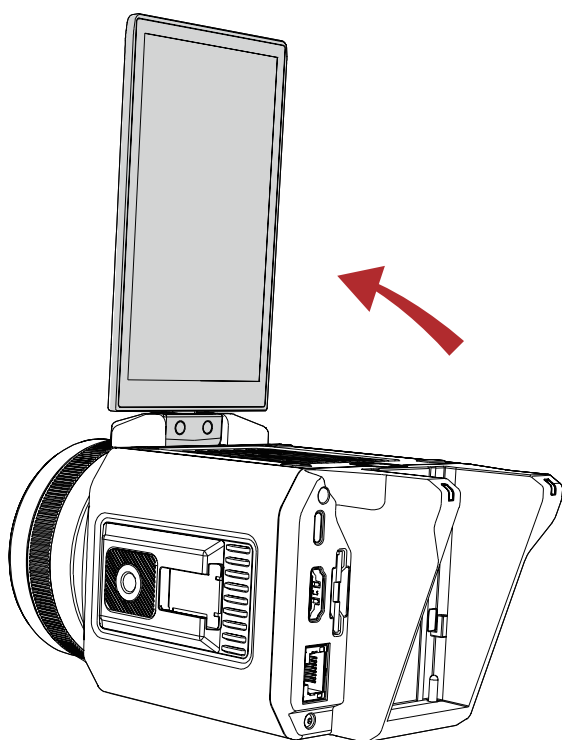
## 连接电源

- 请使用专用的 12V 2A 的电源适配器按图例所示与相机连接。

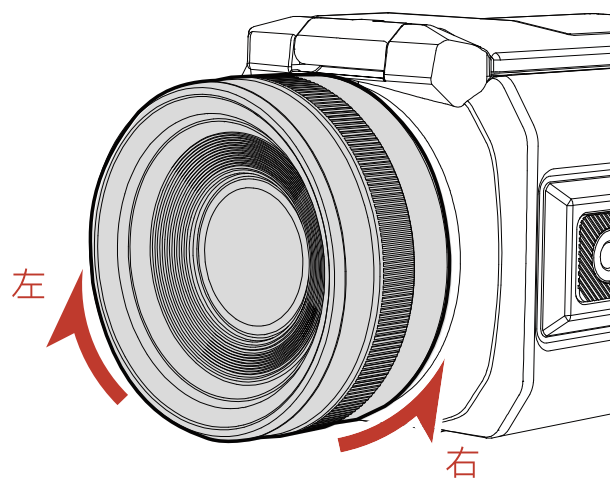


## 启动相机

- 长按电源键 3 秒，待屏幕亮起后释放按键即可开机。



## 变焦环

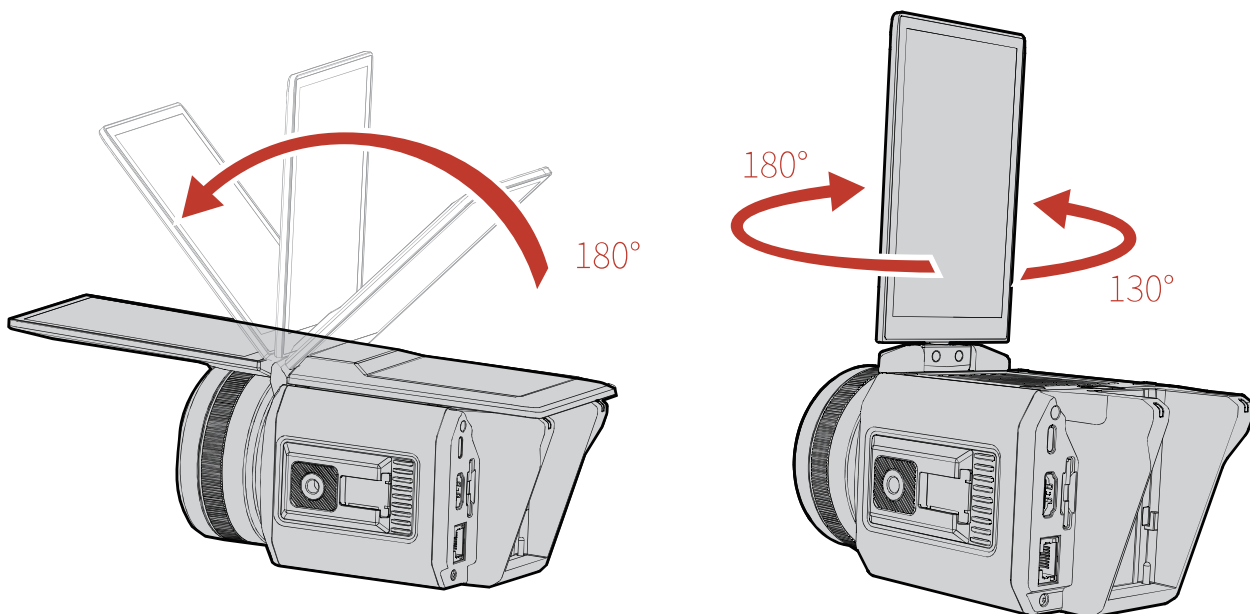


- 向左旋转变焦环，焦距变小。
- 向右旋转变焦环，焦距变大。

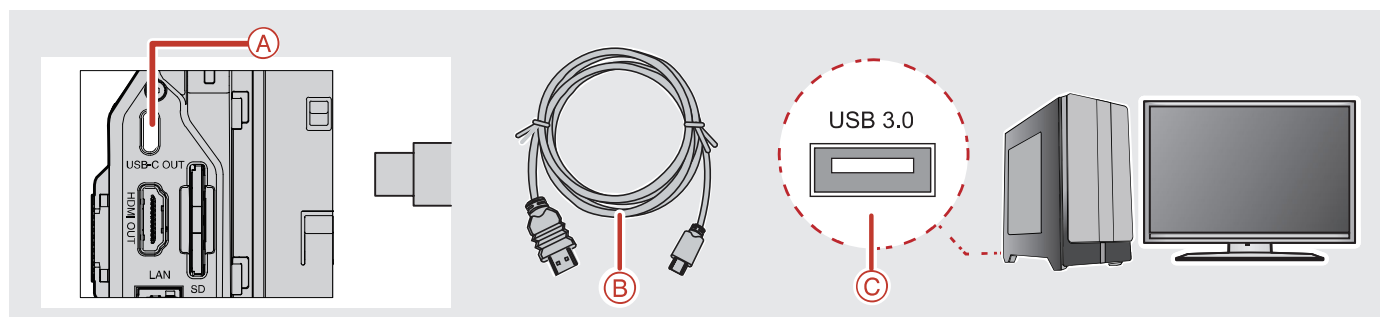
# 基础使用

## 相机屏幕

- 向上：屏幕可往上翻转 180°，勿过度翻转；
- 向左：屏幕可向左旋转 180°，勿过度旋转；
- 向右：屏幕可向右旋转 130°，勿过度旋转

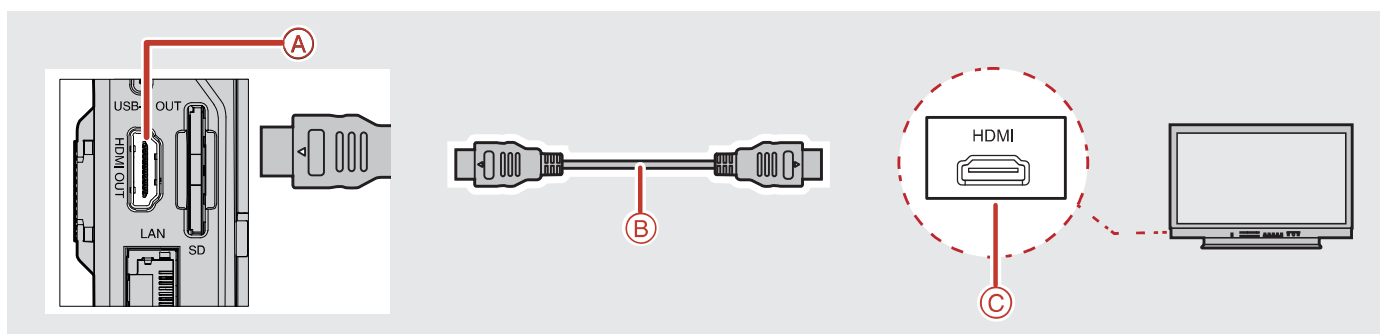


## 连接电脑



\* 备注：请使用标配 USB 3.0 线材，若使用低于 USB3.0 线材，可能导致视频输出异常。

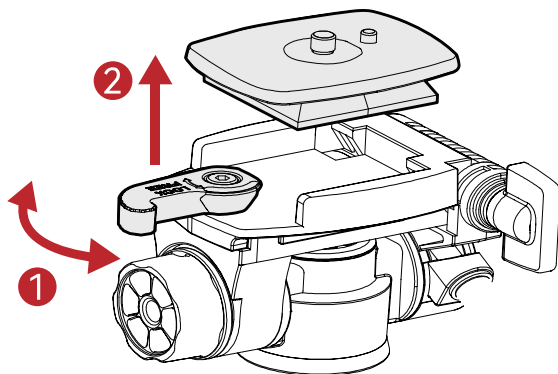
## 用 HDMI 线连接相机与显示器



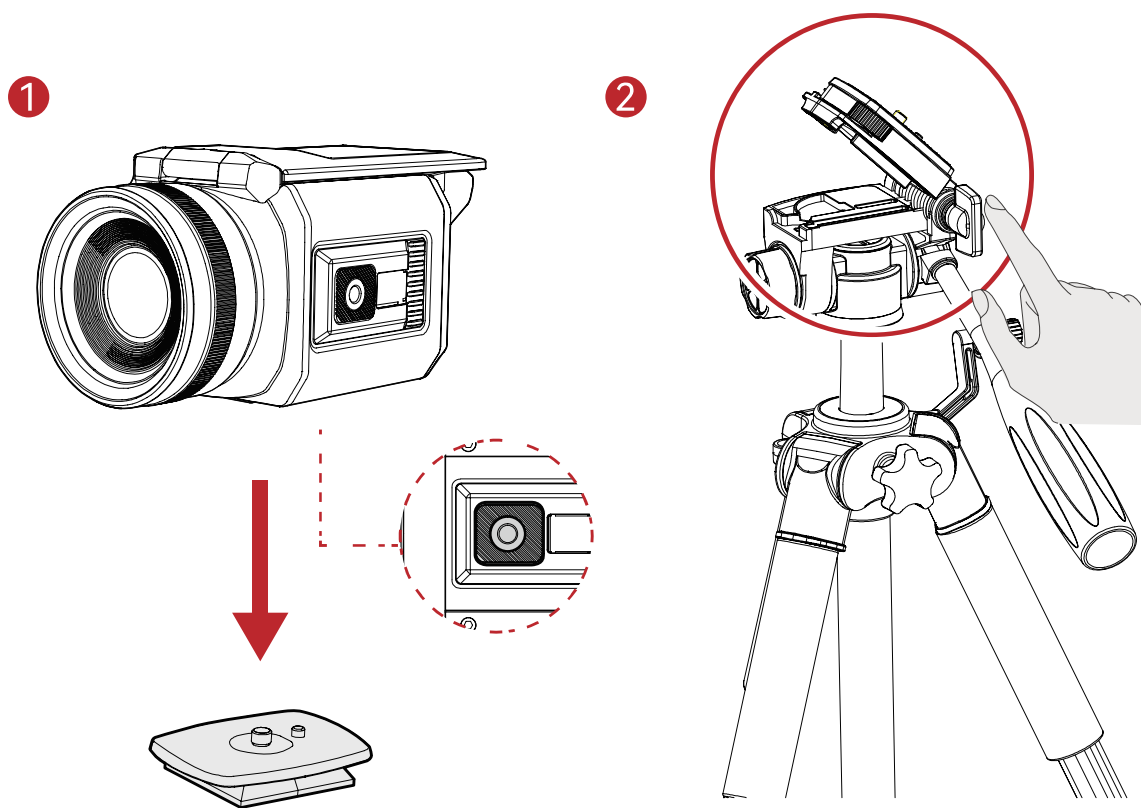
## 附件连接

### 连接三脚架

1. 掰开云台卡扣，拿出快装板。



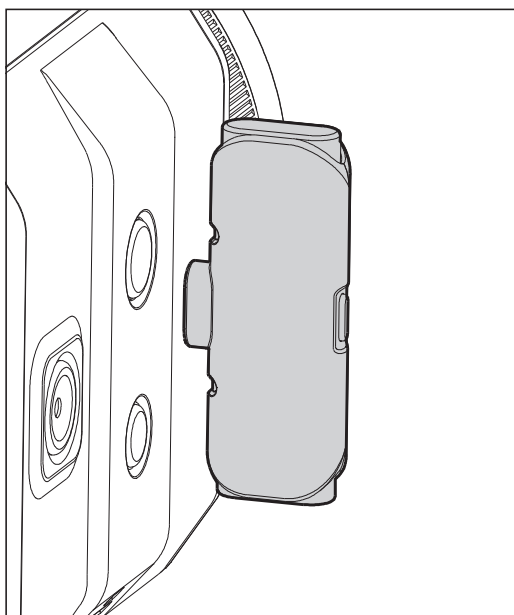
2. 将快装板安装在相机的 1/4 螺纹口上，然后将快装板卡入云台卡口。



## 附件连接

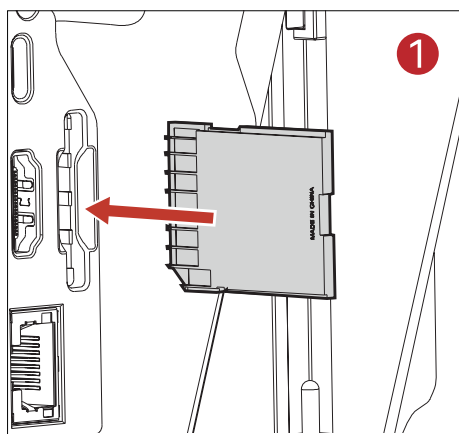
### 连接【MOMA】麦克风

该接口支持接入【MOMA】麦克风，不支持其它品牌麦克风。

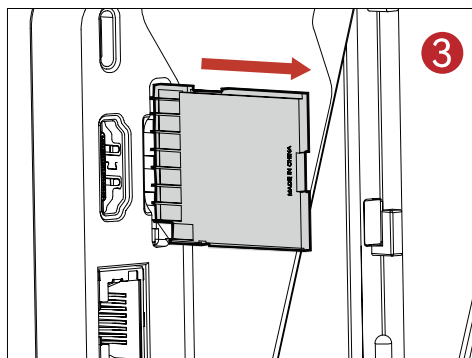
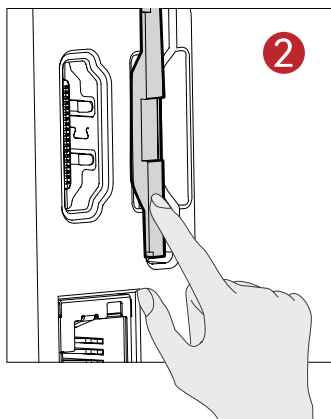


### 插入 SD 卡

插入 SD 存储卡：将存储卡插入到位，直到发出【咔嗒】声。  
请正确插入存储卡，否则会出现故障。



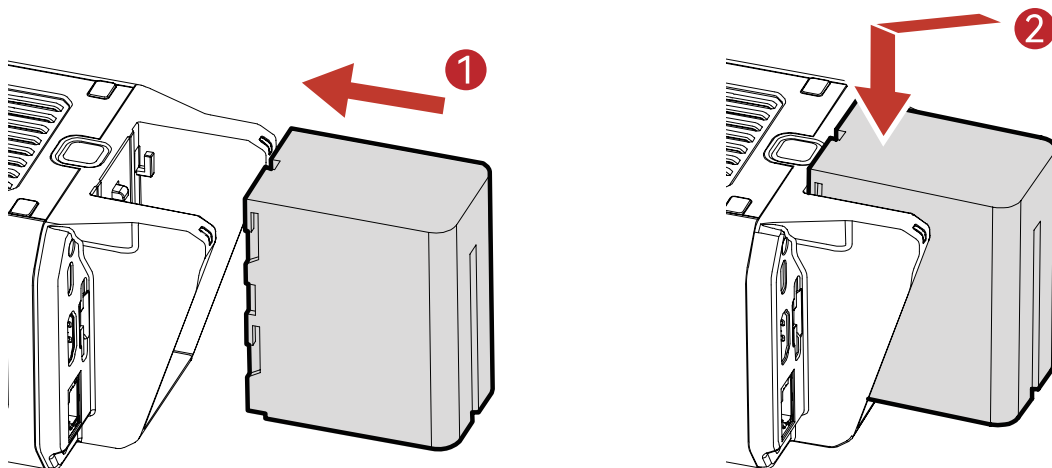
取出 SD 存储卡：向里轻按存储卡，待存储卡自动弹出后，将其取出。



## 附件连接

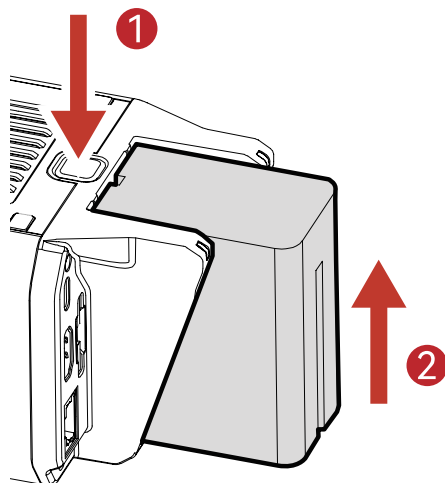
### 安装电池

将电池接触点位置对准电池仓内电池连接座位置，将电池装入电池仓内。



### 取出电池

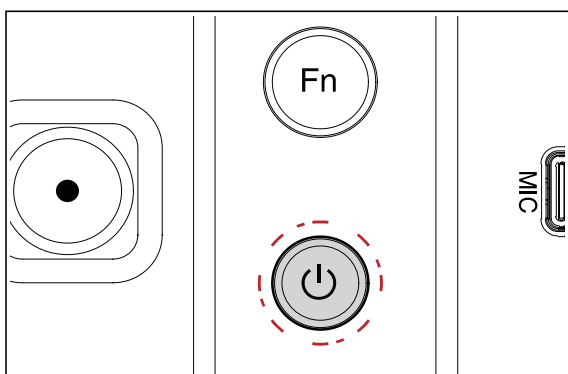
按住电池解锁按键，向上推动电池，即可释放电池。



# 相机功能介绍

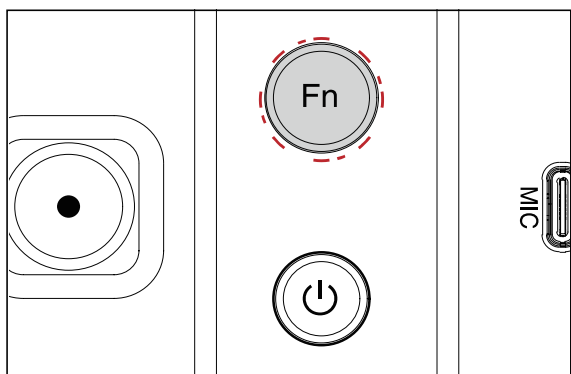
## 电源按键

- 关机状态下长按 3 秒：启动相机
- 开机状态下长按 3 秒：在系统页面弹出【关机】或【重启】
- 开机状态下长按 10 秒：相机强制重启



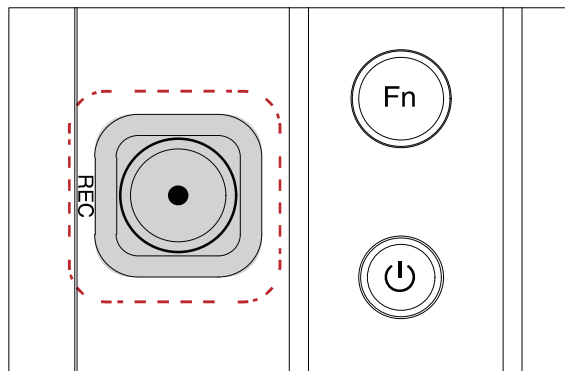
## Fn 按键

- 在相机启动状态下，在任一系统界面点按【Fn】按键，开启或关闭收音音量柱。



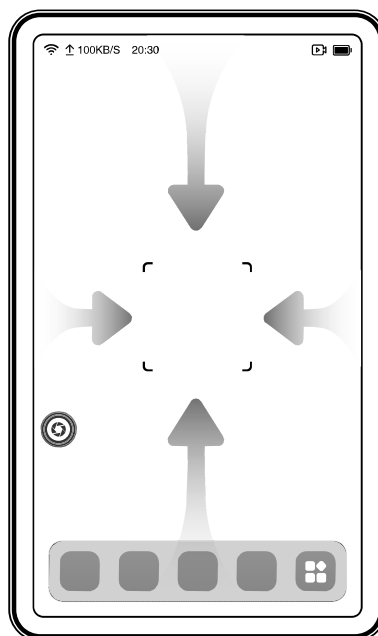
## REC 按键

- 在相机拍照界面点按【REC】按键，拍摄一张照片
- 在相机录制界面点按【REC】按键，开始录制

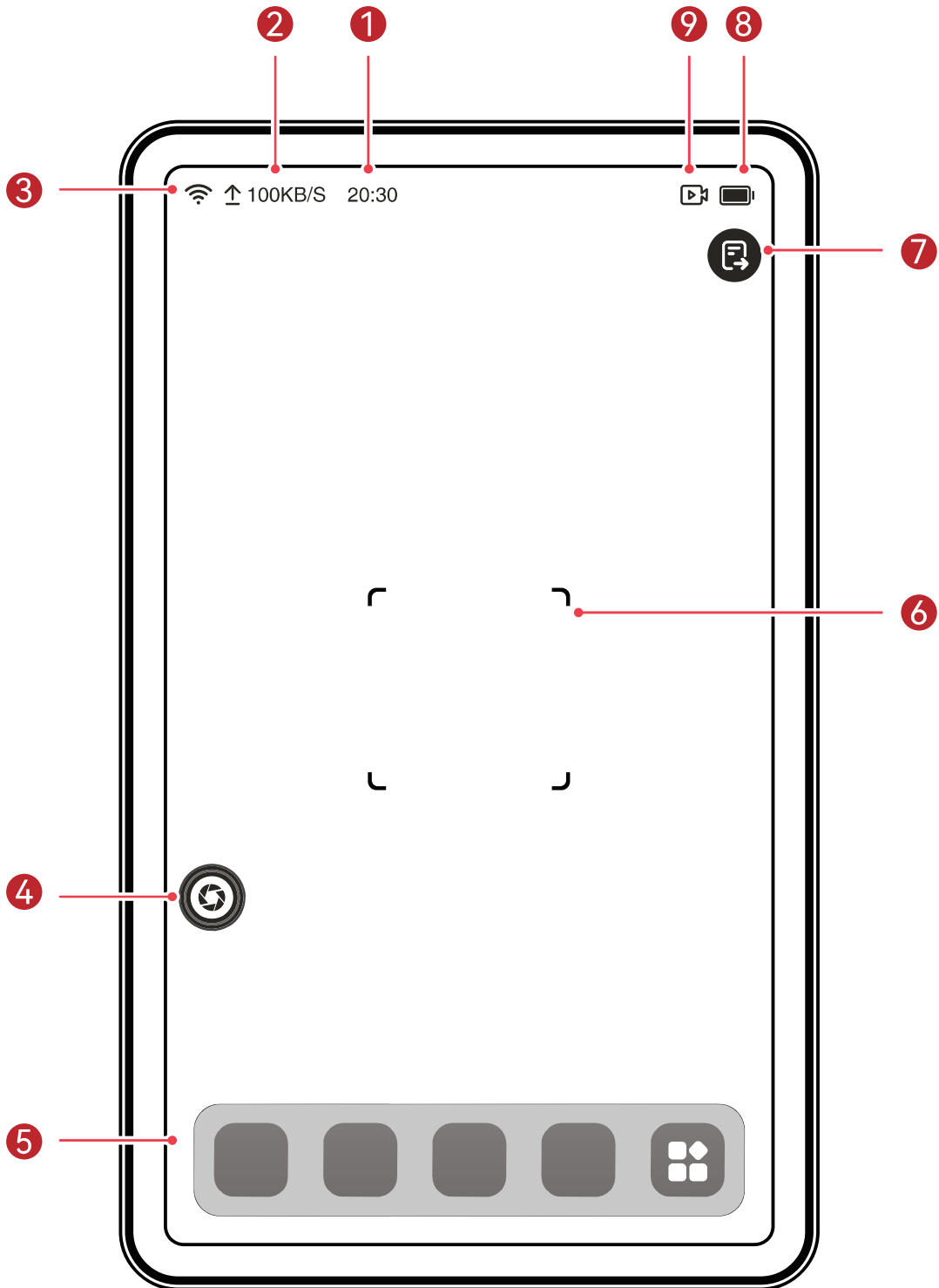


## 触摸屏操作

相机开机后，触摸屏显示相机拍摄界面，状态栏显示网络状态、今日时间、推流模式、电池电量等信息。通过点击或滑动触摸屏幕，进行功能操作。



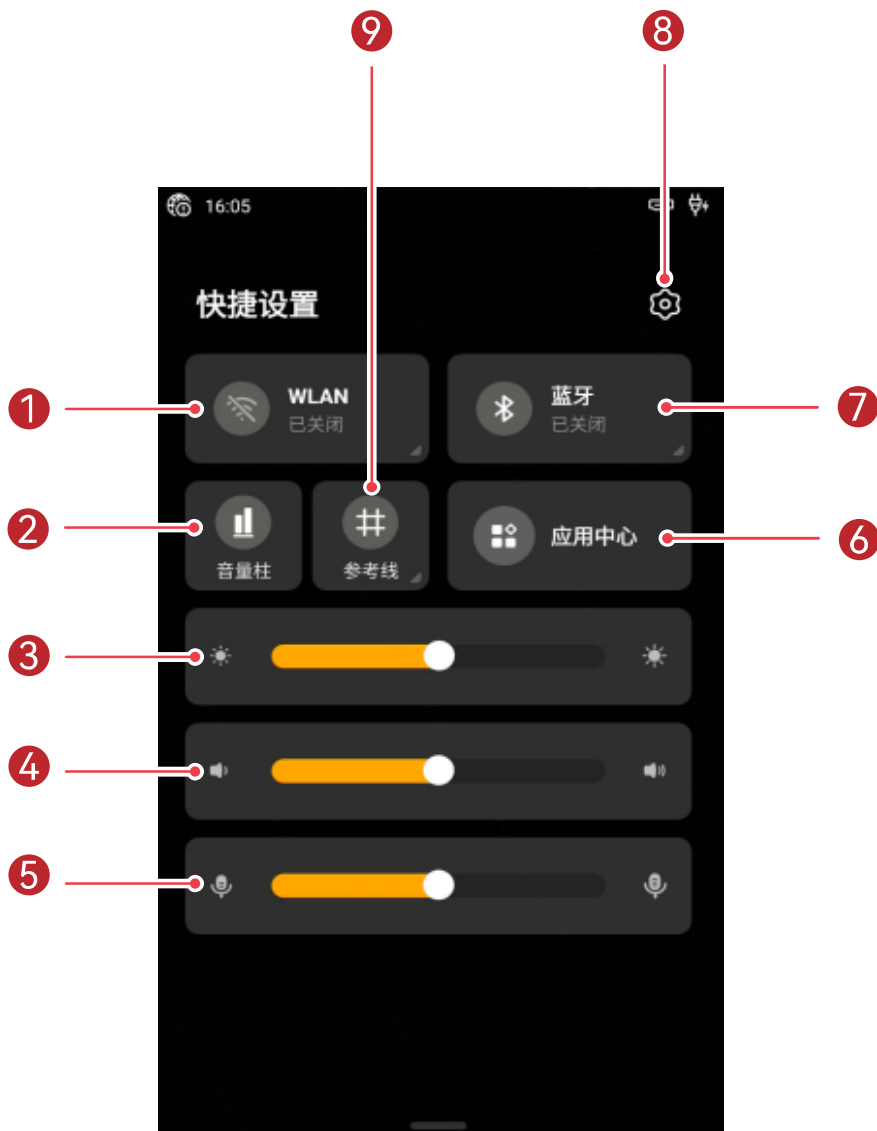
- **【点击】** 点击屏幕上的相应图标进入工具箱、照相机、相册等功能。点击取景界面进行对焦和锁定对焦框。
- **【从顶部边缘滑出】** 进入控制中心。
- **【从底部边缘滑出】** 进入系统主页。
- **【从左 / 右侧边缘滑出】** 返回上一级。



序号	属性	描述
①	当前时区时间	 显示你所在时区的当日时间
②	上行网速	 显示当前网络上、下行速率
③	网络类型	 正在使用 Wi-Fi 网络  正在使用有线网络  正在使用随身 Wi-Fi 网络
④	悬浮球工具箱	 点击图标后，点击选择不同的功能设置，支持场景设置、调色设置以及更多设置入口
⑤	程序坞	 此处为相机功能应用快捷入口，点击可进入相应相机功能应用
⑥	对焦框	 用户可根据需要，点击预览画面中需要对焦的区域，选择完毕后可点击对焦框右上角进行锁定。 <ul style="list-style-type: none"> <li>• 锁定后对焦框将不再随用户点击移动位置</li> <li>• 可在工具箱中调节对焦框大小，确保直播物品被框选在对焦框内</li> </ul>
⑦	清屏按钮	 点击图标后，执行清屏操作，给出最大范围的预览画面，只会保留对焦框以及回退清屏按钮。再次点按相机屏幕或单击清屏回退按钮，将恢复相机主页显示。
⑧	电量	 显示相机当前电源模式，当接入外接电池时，图标会显示当前电池的电量  显示相机当前电源模式，当接入电源适配器时，会显示有线电源图标
⑨	推流	 显示相机UVC口功能状态，当推流线接入UVC口并连接电脑时，该图标表示相机成功与电脑连接。  显示相机UVC口功能状态，当相机成功连接电脑后，在电脑端开启直播，该图标表示相机画面正在推流至电脑进行直播。

# 从顶部边缘滑出 - 系统快捷设置

从触摸屏主页顶部下滑，进入系统快捷设置。



 点击图标右下角三角符号，即可进入相应功能的详情界面，下称【三角标】。

## 1. WLAN设置

- 点击Wi-Fi信号图标，亮起表示开启相机Wi-Fi功能；
- 点击【三角标】，进入Wi-Fi选择界面。

## 2. 音量柱

点击音量柱图标区域，亮起表示在相机主页显示接收音量情况：

- 未接入外接麦克风时，音量柱实时显示相机机内麦克风的收音情况；
- 接入外接麦克风时，音量柱实时显示外接麦克风的收音情况。

# 从顶部边缘滑出 - 系统快捷设置

## 3. 屏幕亮度调节

滑动滑块调节相机屏幕亮度。

## 4. 相机音量调节

滑动滑块调节相机扬声器音量。

## 5. 相机麦克风音量调节

滑动滑块调节相机录音音量。

## 6. 应用中心


点击图标进入我的应用页面，页面内可查看相机系统的相机、相册、猛玛推流等功能应用。

## 7. 相机蓝牙开关

a) 点击蓝牙图标开启后，相机可连接无线耳机；

b) 点击【三角标】，进入蓝牙功能详情页，可修改相机名称以及查看已发现的蓝牙设备。

## 8. 系统设置

选项	描述
设备信息	点击显示产品名称、产品型号、序列号 (SN)、运行内存、储存空间、系统版本、配置版本、恢复出厂设置等信息。
WLAN	点击后进入 Wi-Fi 开启按钮页面，开启 WLAN 功能，搜索发现附近的 Wi-Fi 网络，点击相应 Wi-Fi 网络，输入密码后连接。
有线网络	点击后进入有线网络功能模块控制界面，可以选择开启或关闭有线网络接口（关闭后插入有线网络也无法连接），开启后可选择自动或手动获取 IP 地址以及 DNS 服务器地址。
蓝牙	点击后进入蓝牙功能模块控制界面： <ul style="list-style-type: none"><li>• 为相机重新命名：用户可重新命名相机蓝牙名称，初始名称为 TanJing+SN号后四位；</li><li>• 连接其它设备：开启蓝牙功能后，相机设备处于可被发现状态，自动搜索附近蓝牙设备，用于连接无线耳机。</li></ul>  无线耳机连接后，只有监听相机机内声音的功能，耳机麦克风收录的声音无法传输至相机内（无法用于连麦）。
亮度与声音	点击进入亮度与声音控制界面： <ul style="list-style-type: none"><li>• 滑动滑块调节相机屏幕亮度、扬声器音量、麦克风录音音量；</li><li>• 测试麦克风是否正确收音。</li></ul>

## 从顶部边缘滑出 - 系统快捷设置

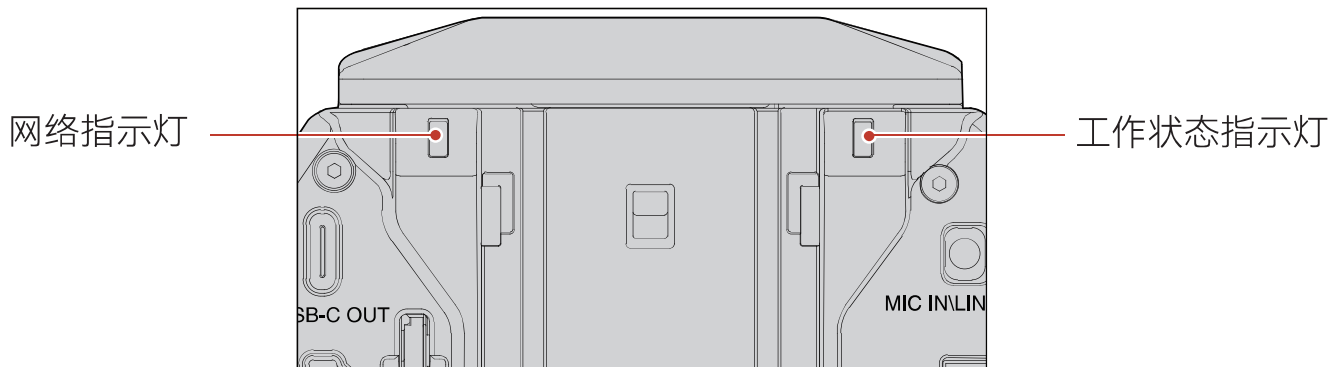
远程服务	点击进入远程服务页面，如有相机相关问题，可依据提示提问即可获得相应解答。
快捷键设置	点击进入键盘快捷键设置页面，此功能与键盘搭配使用，可根据实际需要预设的快捷功能与键盘按键绑定。
通用	<ul style="list-style-type: none"><li>• 语言设置：选择相机系统语言；</li><li>• 日期与时间：调整系统的日期与时间；</li></ul>
帮助与反馈	点击进入产品教学和上传日志： <ul style="list-style-type: none"><li>• 产品教学：点击进入产品教学二维码页面，扫码查看完整产品教学。</li><li>• 上传日志：相机系统出现使用问题时，可以点击进入此页面上上传日志给我司，帮助解决您的相机问题。</li></ul>

### 9. 参考线

点击开启功能后，在相机屏幕上会出现辅助构图的线条，根据直播间构图需要选择相应参考线。

 此参考线不会出现在直播画面中。

# 状态指示灯



## Net 网络指示灯:

- 绿灯常亮: 网络连接成功
- 红灯常亮: 网络连接异常
- 灯灭: 相机初始化阶段

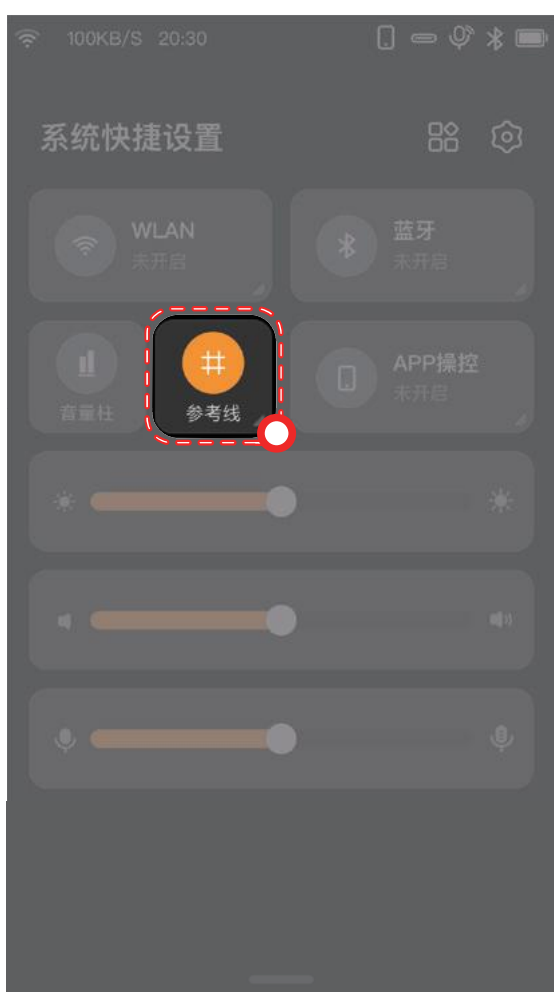
## i 工作状态指示灯:

- 绿灯常亮: 正常工作
- 绿灯慢闪: 相机初始化阶段
- 红灯常亮: 相机状态异常  
比如: 文件存储异常或已满, 电池低电量等
- 黄灯慢闪: 固件升级中
- 黄灯常亮: 已插入电源适配器供电正常, 处于关机状态

## 直播指南


### 构图

- 触摸屏主页顶部下滑，进入系统快捷设置
- 点击参考线，圆形图标亮起，开启标准参考线；
- 根据直播方式选择【坐播】/【站播】参考线；
- 根据参考线调整主播位置以及物品摆放位置。





## 调节画面

### 选择场景模式

- 点击  进入【工具箱】模式，点击【场景】菜单，根据现场拍摄环境，选择符合描述的场景模式。





场景模式	描述
Auto	智能自适应模式，相机根据环境光线，自动调整画面。  相机开机的默认场景为智能自适应模式。
双灯	适用于官方标准双灯场景。
三灯	适用于官方标准三灯场景。

 以上场景内置 MOMA 预设曝光参数，若画面不符合您的需要，还请进入专业模式进行调整。

## 专业模式调节

- 点击  进入【工具箱】模式，点击【场景】菜单，选择【专业模式】执行参数调整。



参数设置	描述
白平衡	<ol style="list-style-type: none"> <li>1. 手动调整：调整画面色温，调整范围 3000K~7000K，数值越小，画面越冷，数值越高，画面越暖；</li> <li>2. 自动调整：通过相机算法，测算环境情况，得出推荐的白平衡参数。</li> </ol>
ISO	<ol style="list-style-type: none"> <li>1. 手动调整：调整画面亮暗，调整范围 125~6400，数值越大，画面亮度越亮，噪点越多；</li> <li>2. 自动调整：通过相机算法，测算周围环境情况，得出推荐 ISO。</li> </ol>
快门	<ol style="list-style-type: none"> <li>1. 手动调整：调整画面亮暗，调整范围 1/30~1/1920 秒，快门时间越短，画面越暗；</li> <li>2. 自动调整：通过相机算法，测算周围环境情况，得出推荐快门时间。</li> </ol>
EV	手动调整：调整画面亮暗，调整范围 -3~3 档，数值越大，画面越亮，默认处于 0 档位；  当 ISO 或快门任一处于自动档位时，才可手动调整 EV 值。
光圈	手动调整：调整画面亮暗、背景虚化程度，调整范围：三档可变光圈可调，数值越大，画面越暗，背景虚化越弱。  最大光圈数值随焦距的变化而变化。
对比度	手动调整：调整画面明暗对比，调整范围：-100~100，默认 -10；数值越大，画面越黑白分明；数值越小，画面越灰。
饱和度	手动调整：调整画面颜色鲜艳程度，调整范围：-100~100，默认 0；数值越大，画面颜色越鲜艳；数值越小，画面颜色越暗淡。
清晰度	手动调整：调整画面中物品边缘的清晰程度，调整范围：0~100，默认 33；数值越大，物品边缘越清晰，画面瑕疵越多。
抗闪烁	可选择关、50HZ、60HZ 三个档位，画面中的点光源出现闪烁时，可尝试开启。
变焦	变焦范围：1x~6x，最高可将画面放大至 6 倍，其中 1x~3x 为光学变焦。
测光模式	可选择点测光、帧平均测光、中心测光三种模式。

## 保存专业参数

用户可以保存自定义的专业参数于【我的场景】中。

在专业模式下,用户完成专业参数设置后,点击右下角【保存场景】,输入场景名称点击【确定】即可保存自定义的参数。此信息可在【我的场景】中查看。

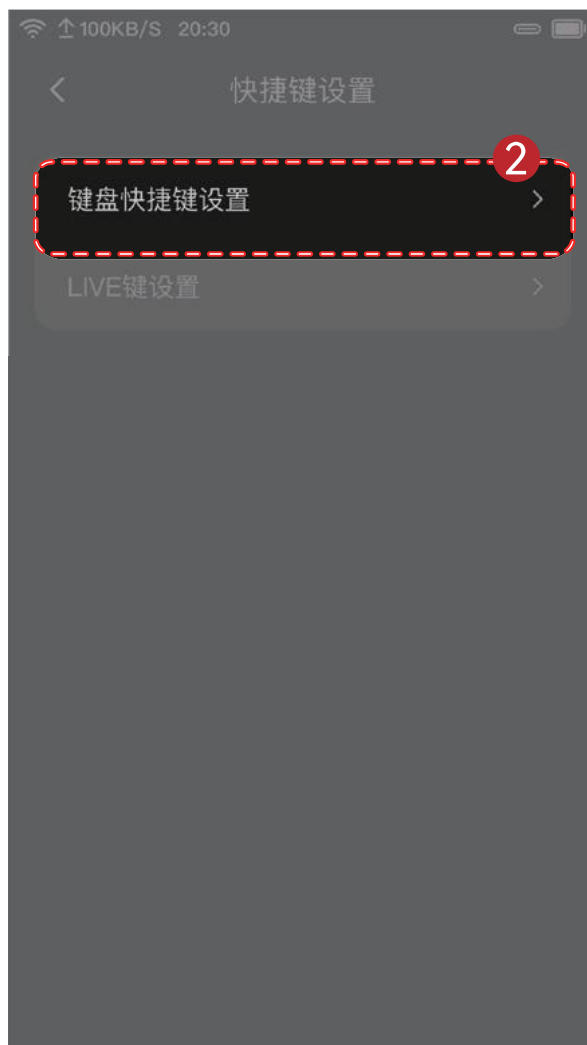
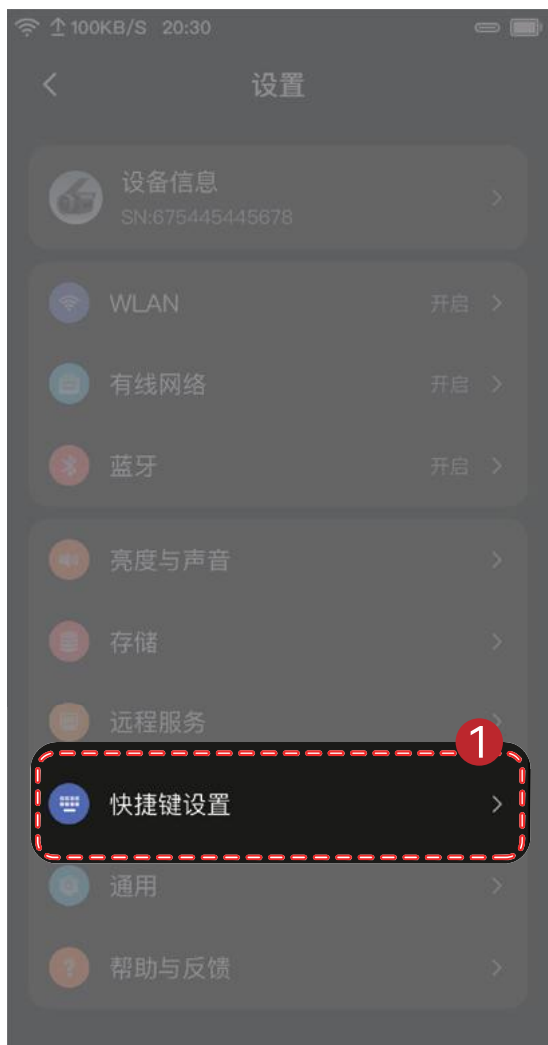


## 快捷键设置

### 键盘快捷键设置

用户可通过该设置，将设定好的场景与蓝牙键盘绑定，实现蓝牙键盘切换预设场景的功能。

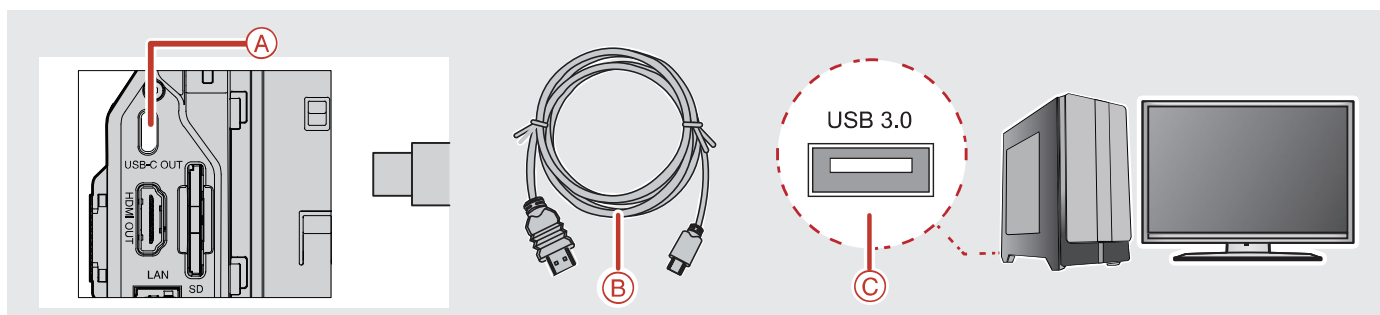
- 操作步骤：进入【设置】菜单，点击【快捷键设置】，点击【键盘快捷键设置】。



快捷功能	功能详情
场景切换	可将自动、双灯、三灯和用户自定义场景与键盘绑定，绑定后点击按键即可切换至该场景。

## 电脑平台直播

1. 相机通过 USB 线连接电脑（注：电脑 USB 口和 USB 线要求支持 3.0 标准）；
2. 电脑端打开推流软件或直播软件；
3. 音视频设备选择：
  - 摄像机设备选择 **【MOMA CAM】**；
  - 音频菜单选择 **MOMA** 设备，进行直播推流。



## RTMP 推流直播

1. 相机连接网络，Wi-Fi 或以太网均可
2. 点击 RTMP 直播图标 
3. 在弹出页面点击 + 号添加推流地址
4. 添加推流地址

\* 有两种方式可以添加推流地址：

方法一：手机微信扫码添加。通过手机微信扫码方法进行推流名称以及推流地址填写，完成后点击 **【提交】**，相机即可同步信息，在相机端点击 **【完成设置】** 完成添加。

方法二：点击手动添加推流地址。填写推流名称和推流地址，点击 **【完成设置】** 即可完成添加。

## RTMP 开播设置

进入高清直播 app 后，点击界面右上角 **【设置】** 按钮，可调整直播画质和帧率：

开播设置	描述
分辨率	1080P/720P 分辨率，常用开播分辨率，普通百兆网络可满足稳定直播
帧率	可选 25 或 30 帧，帧率越高，画面越流畅，网速要求越高
码率	可选范围：2~20Mbps，数字越大，直播画面越清晰，网速要求越高
编码格式	可选 H.264 或 H.265

## 颜色调节



调色：探境带有精灵调色功能，可调整画面中任意色相的冷暖、饱和度、亮度。

- 8种固定色相调整



相机内预设8种颜色调整，覆盖肤色、红、橙、黄、蓝、靛、紫、洋红。通过滑动滑轨，调整8种颜色的冷暖、饱和度、亮度。

- 画面取色 ：用户可以通过【取色笔】，吸取画面中的颜色进行调整。

## 连接大屏指南

### 线束连接

通过 HDMI 线连接相机与电视，可将画面投到大屏幕。



### HDMI 输出参数设置

点击  进入【工具箱】模式，点击【更多设置】，调整 HDMI 画面设置。




更多设置	描述
HDMI 模式	1. 同屏模式：复制相机屏幕画面 2. 纯净模式：输出不带 UI 的实际拍摄画面
HDMI 输出旋转	用户可根据电视屏幕方向旋转输出画面
画面镜像	用户可根据自身习惯，选择观看镜像画面

## 清晰对焦指南



### 调整对焦框大小

点击  进入【工具箱】模式，点击【更多设置】，调整对焦数据。

调整原则：对于需要清晰展示的物品或人物，需将其完全放进对焦框内。

 请勿将需要清晰呈现的物品放置于对焦框边缘或超出对焦框，否则会导致画面抽搐模糊。



对焦选择	描述
人脸自动对焦	锁定画面中出现的一张人脸，保证该人脸不会因为前后走动而模糊。  锁定逻辑：始终锁定画面中距离镜头最近的一张人脸。  开启人脸对焦时，无法选择对焦框大小。
对焦框大小	用户可根据需要清晰展示的画面区域，在极小、小、中和大四种种对焦框中选择，将该区域框选入对焦框中。
对焦模式	录制视频或直播时，通常选择连续自动对焦

## 摄影摄像指南

### 摄影摄像应用

点击  进入录像拍照界面，用户可根据需要选择录像或拍照。

录像设置	描述
分辨率	可选 1080P/720P 分辨率录制。
帧率	可选 25/30 帧，帧率越高，画面越流畅。
码率	可选范围：2~20Mbps，数字越大，直播画面越清晰。

# 相机规格参数

类别	项目名称	描述
基础参数	型号	探境
	重量	900g (+/-100g仅主机)
	尺寸	L*W*H: 178*99.7*94.8mm (+/-5mm)
	对焦	混合自动对焦 (相位+反差式), 支持连续、单次对焦模式
	CPU	高通6系处理器
	CMOS	1/2英寸高速CMOS
	有效像素	1200W
	镜头	<ul style="list-style-type: none"> <li>• 4K 光学变焦镜头</li> <li>• 焦距: 4~11.55mm</li> <li>• 光圈 F1.2~F2.0</li> <li>• 变焦倍数1X~6X (3倍光学*2倍无损数码)</li> <li>• 短焦 Wide: 水平: 80° 垂直: 63°</li> <li>• 长焦 Tele: 水平: 30.8° 垂直: 23.4°</li> </ul>
	接口/按键	<ul style="list-style-type: none"> <li>• DC IN: 5.5*2.1mm DC插座</li> <li>• HDMI OUT: HDMI 2.0</li> <li>• TYPE C: USB 3.1 (非HOST口)</li> <li>• TYPE C: 数字音频口</li> <li>• 3.5mm MIC/LINE IN输入</li> <li>• USB-A 3.0: 可接键盘、U盘</li> <li>• SD 卡接口: 标准相机SD卡座 (建议使用class10或V10以上读写性能的卡)</li> <li>• RJ45网线接口</li> <li>• NP-F电池接口</li> <li>• 开机按键</li> <li>• 自定义按键</li> </ul>
	输出视频格式	<ul style="list-style-type: none"> <li>• MJPEG 编码 4KP@30fps、1080P@30fps</li> <li>• YUY2/NV12 1080P@60fps、1080P@30fps、</li> <li>• HDMI输出 1080P@60fps、1080P@30fps</li> <li>• RTMP推流 1080P@30fps</li> </ul>
	屏幕参数	1080P 60Hz, 5寸触摸TFT
	输入音频	UAC无线MIC、3.5mm 模拟MIC/LINE IN、内置MIC
	输出音频	内置喇叭、HDMI和UAC数字音频输出
喇叭	1W 300-20KHz频带音腔喇叭	

## 相机规格参数

类别	项目名称	描述
无线网络	WIFI+BT	2.4G+5G双频wifi、蓝牙 5.0
电气参数	功耗	MAX 12W
	DC供电电压	12V 2A
	支持电池类型	NP-F标准摄像机电池：F550 / F750 / F970
环境指标	工作温度	-10°C至40°C
	存储温度	-10°C至60°C

## 使用注意事项

如果你未能采取下列预防措施，则可能会因电击或火灾造成严重伤害或死亡，或者造成你的相机受损，使用相机和配件前请进行检查，确保其完好无损。出于安全原因，相机只能使用随附的或另行购买的正品相机配件。如使用并非由昊一源推荐的任何其它部件、配件或充电器，可能导致火灾、触电或人身伤亡。因使用未授权附件而造成的损坏不属于担保范围。要了解获得批准的配件，请访问昊一源官网 <https://www.moma.com.cn>。

1. 相机连接适配器时，切勿用湿手碰触插头或适配器。如果您不遵守本警告信息，则可能发生触电。
2. 切勿将本产品置于或固定在不稳定的表面上。不遵守此预防措施可能会导致产品松开或者脱落，从而引发事故或损坏相机。
3. 如果使用外部电源连接，请遵守第三方供电设备的所有安全准则。
4. 相机镜头采用玻璃制成，如果镜头破坏，请务必小心处理，避免被破碎的玻璃划伤，切勿让儿童接触。
5. 相机在运行时温度可能会升高，这是使用过程的正常现象。在这种情况下，关闭相机，将相机静放至冷却后再尝试使用。
6. 本产品并非玩具，您应全权负责遵守当地的所有法律、法规和限制。
7. 请勿将相机用于未经授权的监控、偷拍或以侵犯个人隐私法规的任何方式使用。通常情况下，严禁将相机用于此类用途，并且可能会致使操作者承担重大责任和面临刑事诉讼。
8. 注意事项：请勿将相机置于极冷或极热的环境中，极冷或极热条件可能会缩短电池的使用时间，或者导致相机暂时不能正常工作。

### 警告

相机的镜头没有任何保护，如果不注意则很容易形成划痕。始终将相机存放在随附的包装盒中，避免将镜头放置在任何表面上，镜头划痕不在保修范围内。

# 免责声明

1. 请阅读这些说明；
2. 请注意所有警告；
3. 请遵循所有说明；
4. 切勿在散热器、电热器、炉子、或其它产热设备等热源附近进行工作；
5. 仅使用制造商为昊一源科技指定和提供的附件与配件；
6. 请将所有维修工作交由符合资质的人员处理。不论设备受到何种形式的损坏，例如电源线或插头损坏，液体渐入或物体落入此设备淋雨或受潮，无法正常工作或坠落，均需进行维修。

## 安全注意事项

请勿将设备放置在加热设备、烹饪设备、高压容器等（如微波炉、电磁炉、电烤箱、电暖器、高压锅、热水器、燃气灶等）的附近或其内部，以防止电池过热发生爆炸。必须使用原装配套型号的充电器、数据线和电池。使用未经厂商认证的，或者非配套型号的充电器、数据线、电池，可能引发触电、火灾、爆炸或其他危险。

## 技术支持

如在使用产品过程中遇到问题或需要更多帮助，请通过以下方式获得更多的技术支持：

猛玛服务热线电话：400-666-2100

常见问题FAQ请访问：<http://moma-faq.com>

猛玛官方网站：[www.moma.com.cn](http://www.moma.com.cn)

猛玛微信公众号及小程序：



微信公众号



服务小程序

# 免责声明

## 声明

Copyright©2021-2024 深圳市昊一源科技有限公司版权所有，保留一切权利。非经本公司书面认可，任何单位跟个人不得擅自摘抄、复制本文内容的部分或者全部，并不得以任何形式传播。

## 商标声明



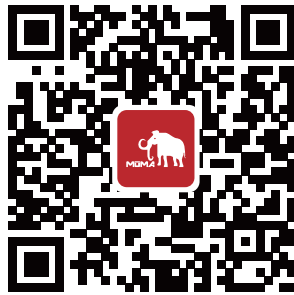
以上商标均归深圳市昊一源科技有限公司所有。

## 注意

由于产品版本升级或其它原因，本说明书会不定期进行更新。除非另有约定，本文档仅作为使用指导。本文档中的所有陈述、信息、建议不构成任何的明示或暗示的担保。

执行标准：Q/HLD 014-2022





400-666-2100  
[www.moma.com.cn](http://www.moma.com.cn)

深圳市昊一源科技有限公司

---

深圳市宝安区石岩街道塘头 1 号路创维新谷 5D#801 • 中国制造