



小玛 300 PRO

用户手册

V1.0.2

HOLLYVIEW

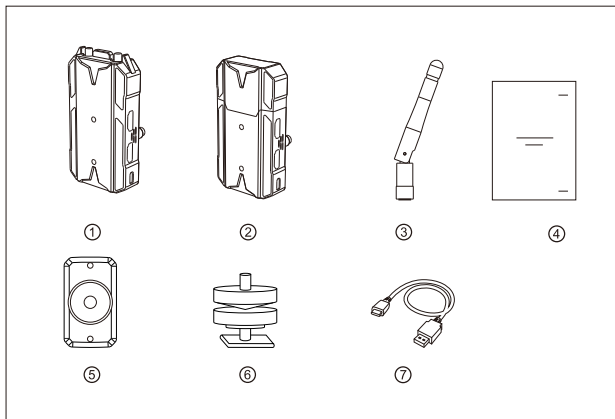
Powered by MOMA

感谢您选购小玛 300 PRO无线高清视频传输设备。使用产品前请仔细阅读本说明书，祝您体验愉快。

■ 产品特点

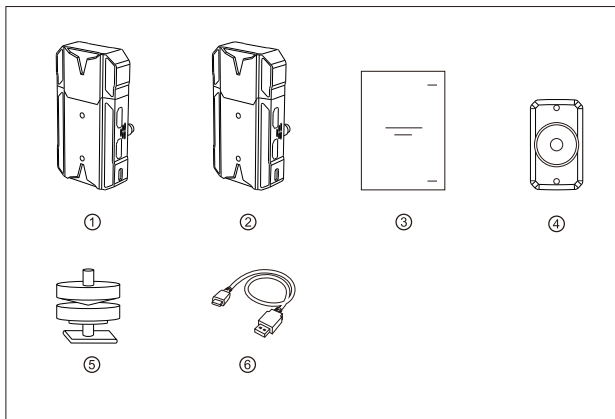
- 侧边波轮按键，一键式滚动调节
- 侧面OLED屏幕显示
- 设备端传输距离达120米(视距环境下)
- APP端传输距离达100米(视距环境下)
- 传输延时约为0.1s
- 发射器带HDMI输入及HDMI环出,接收器双HDMI输出
- 支持USB Type-C接口供电
- 支持发射器与1路接收器及2个APP同时连接(接收器不连接时可达3个APP同时连接)
- 支持智能选频
- 支持APP固件升级

增强版包装清单



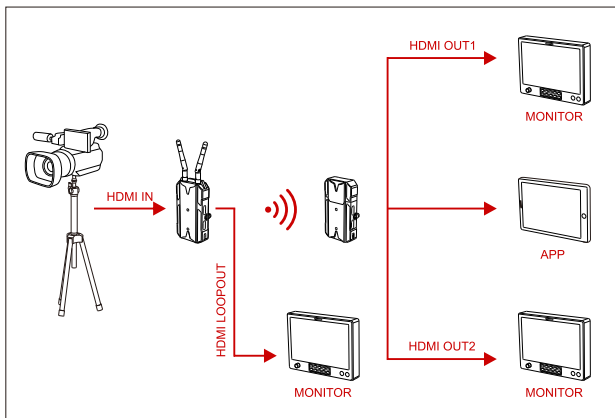
① 发射器	x1
② 接收器	x1
③ 天线	x3
④ 说明书	x1
⑤ 扩展配件	x1
⑥ 冷靴	x1
⑦ Type-A转Type-C数据线	x1

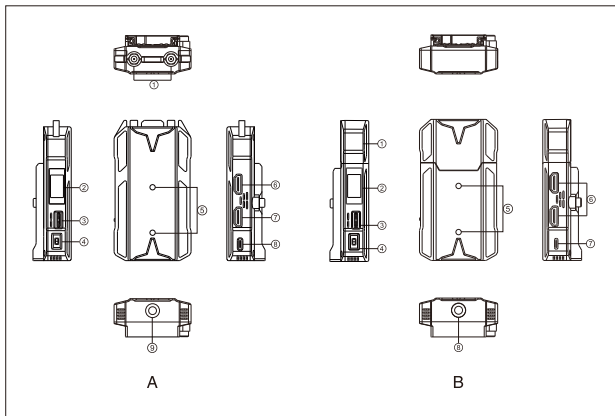
标准版包装清单



① 发射器	x1
② 接收器	x1
③ 说明书	x1
④ 扩展配件	x1
⑤ 冷靴	x1
⑥ Type-A转Type-C数据线	x1

典型连接图



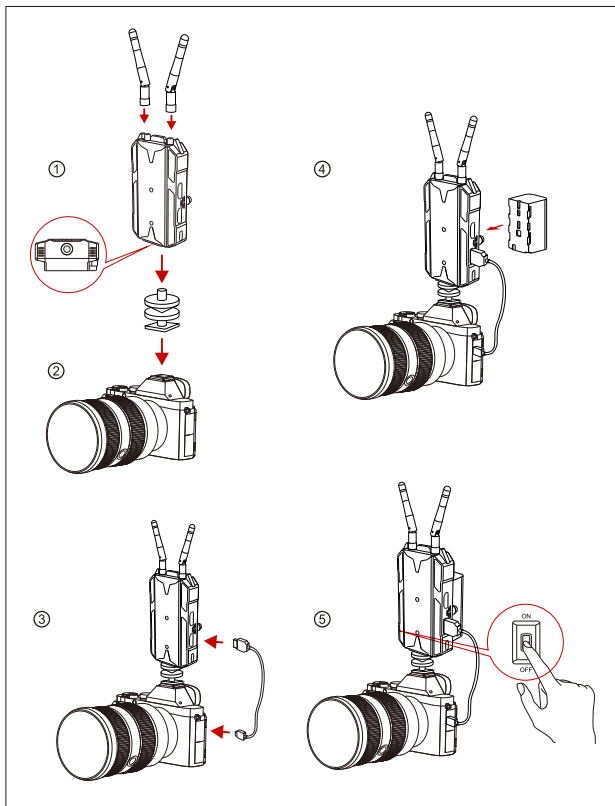


A 发射器

- ① 天线口（标准版发射器为内置天线）
- ② OLED屏幕
- ③ 波轮开关
- ④ 电源开关
- ⑤ 扩展配件安装孔
- ⑥ HDMI环出
- ⑦ HDMI输入
- ⑧ USB Type-C接口
- ⑨ 1/4螺纹孔

B 接收器

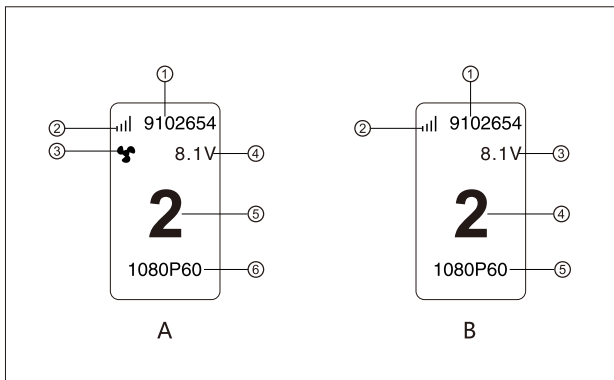
- ① 内置天线
- ② OLED屏幕
- ③ 波轮开关
- ④ 电源开关
- ⑤ 扩展配件安装孔
- ⑥ HDMI输出
- ⑦ USB Type-C接口
- ⑧ 1/4螺纹孔



产品安装与使用

- ① 按图示角度安装好天线；
- ② 通过冷靴安装发射器至相机上，如需采用卧式安装，需将随机附带扩展配件固定在发射器上，再通过冷靴安装发射器至相机上；
- ③ 通过HDMI线连接发射器HDMI输入口和相机HDMI口；
- ④ 安装电池（兼容NP-F970或同系列电池）；
- ⑤ 上电，打开到“ON”状态。

界面显示介绍

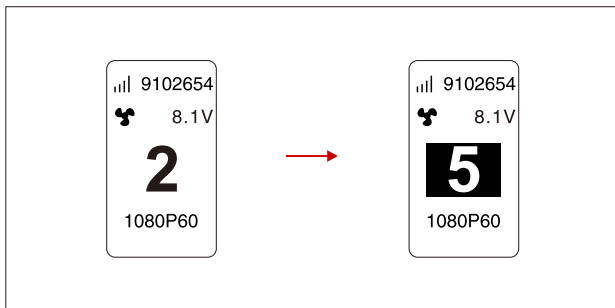


A 发射器

- ① 设备ID
- ② WiFi信号强度
- ③ 风扇状态显示
- ④ 电池电压显示
- ⑤ 频点显示
- ⑥ 视频格式

B 接收器

- ① 设备ID
- ② WiFi信号强度
- ③ 电池电压显示
- ④ 频点显示
- ⑤ 视频格式



■ 注意

1. 频点无底色的为非DFS信道，频点有底色的为DFS信道。如使用APP，安卓系统不支持DFS信道。

操作指南

进入菜单

长按波轮开关3秒进入菜单界面, 上下拨动波轮开关切换菜单页面, 向下按波轮开关确认。

频点切换

发射器或接收器向上或者向下拨动波轮开关进行频点切换, 向下按确认频点, 接收器和发射器频点会同步自动切换。

APP监看功能

1. “HollyView” APP下载



2. 进入手机WiFi连接界面找到设备WiFi (WiFi名称为HLD+设备ID号), 输入WiFi密码进行连接 (出厂默认密码:12345678)。WiFi连接成功后, 进入APP即可进行画面监看。

产品参数表

	发射器	接收器
接口	HDMI输入 (Type A母头) HDMI环出 (Type A母头) 天线接口 (RP-SMA公头) ^① USB Type-C	HDMI输出 (Type A母头) USB Type-C
供电电压范围	USB Type-C供电:5V/2A 电池供电电压范围: 5-12V DC	USB Type-C供电:5V/2A 电池供电电压范围: 5-12V DC
功耗	<11W	<4W
净重	172.5g ^②	128.5g
尺寸	(L*W*H): 106*61*21.8mm ^③ 不包含电池扣板	(L*W*H): 110*61*21mm 不包含电池扣板
输入/输出视频格式	HDMI: 480p60 576p50 720p50/59.94/60 1080i50/59.94/60 1080p23.98/24/25/29.9/30 1080p50/59.94/60	HDMI: 480p60 576p50 720p50/60 1080i50/60 1080p24/25/30 1080p 50/60
调制模式	OFDM	OFDM
频带	5GHz	5GHz
发射功率	最大21dBm	/
接收灵敏度	/	-80dBm
最低传输延时	约为0.1秒	约为0.1秒
带宽	20MHz	20MHz

■ 注

1. 小玛 300 PRO标准版发射器为内置天线
2. 小玛 300 PRO标准版发射器重量为136g
3. 小玛300 PRO标准版尺寸为L*W*H: 110*61*21mm (不包含电池扣板)

技术支持

如在使用产品过程中遇到问题或需要更多帮助,请通过以下方式获得更多的技术支持:

服务热线电话:400-666-2100

猛玛官网网址:www.szmoma-tech.com

猛玛微信公众号:





400-666-2100
www.szmoma-tech.com

深圳市昊一源科技有限公司

深圳市宝安区石岩街道塘头一路创维创新谷5#D栋8层