



# 传奇 C1

使用说明书

V1.1.0

**HOLLYVIEW**

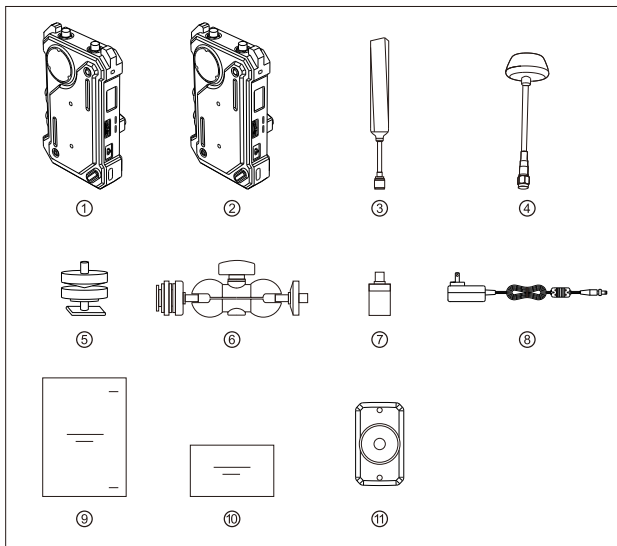
Powered by MOMA

感谢您选购传奇C1无线视频传输设备。使用产品前请仔细阅读本说明书，祝您体验愉快。

## ■ 产品特点

- 传输延时低至40ms
- 无线传输距离达350米（视距环境下）
- 支持智能自动跳频
- 发射器支持SDI输入、HDMI输入和SDI环出
- 接收器支持两路SDI输出和HDMI输出
- 支持DC供电、电池供电和USB Type-C接口供电
- 支持UVC功能（逐行格式）

## 包装清单

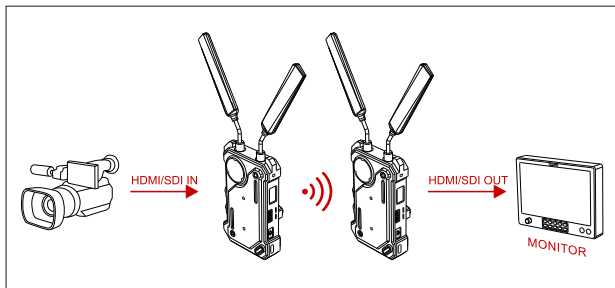


### ■ 一对一包装

① 发射器	x1	⑦ Type-C OTG转换头	x1
② 接收器	x1	⑧ DC适配器	x1
③ 射频天线	x4	⑨ 使用说明书	x1
④ 蘑菇天线	x2	⑩ 保修卡	x1
⑤ 冷靴	x1	⑪ 扩展配件	x1
⑥ 豌豆荚云台带冷靴座	x1		

\* 数量与配置有关，以实际数量为准。

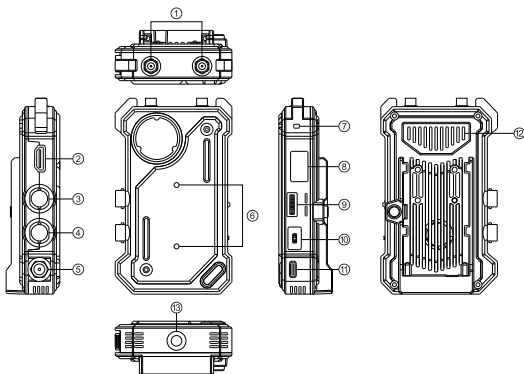
## 典型连接图



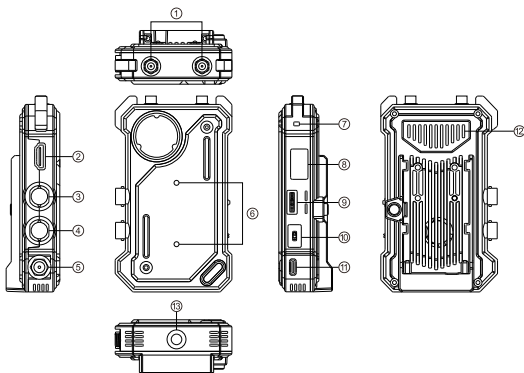
### ■ 一对一连接图

注意：本产品发射端可选配蘑菇天线，当发射器与接收器存在高度落差大的时候，发射端建议使用我司蘑菇天线，可提升无线传输的稳定性。

# 产品接口定义



A



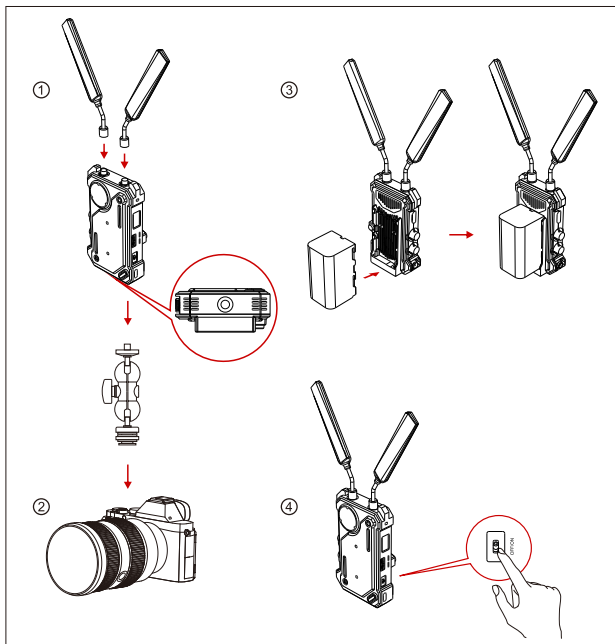
B

### A 发射器

- ① 天线接口
- ② HDMI视频输入
- ③ SDI视频输入
- ④ SDI视频环出
- ⑤ DC电源输入
- ⑥ 扩展配件安装孔
- ⑦ LED灯（黄灯表示连接状态，  
红灯表示低电量）
- ⑧ 显示屏
- ⑨ 拨轮开关
- ⑩ 电源开关
- ⑪ USB Type-C接口
- ⑫ 散热出风口
- ⑬ 1/4 螺纹孔

### B 接收器

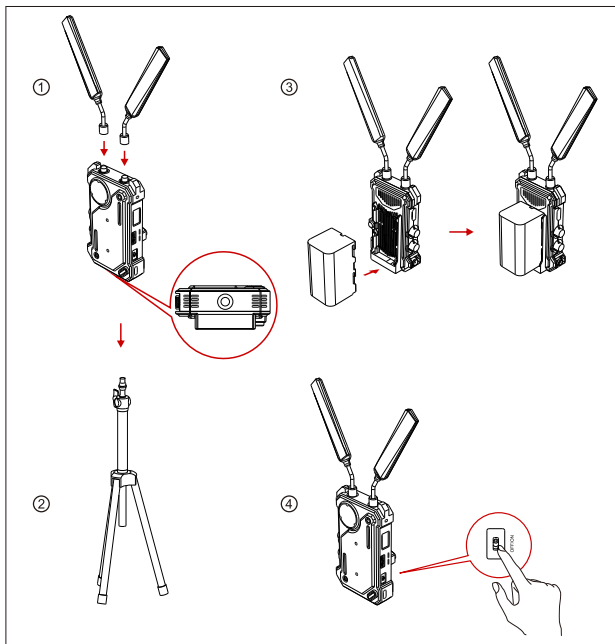
- ① 天线接口
- ② HDMI输出口
- ③ SDI输出口1
- ④ SDI输出口2
- ⑤ DC电源输入口
- ⑥ 扩展配件安装孔
- ⑦ LED灯（黄灯表示连接状态，  
红灯表示低电量）
- ⑧ 显示屏
- ⑨ 拨轮开关
- ⑩ 电源开关
- ⑪ USB Type-C接口
- ⑫ 散热出风口
- ⑬ 1/4 螺纹孔



### ■ 发射器

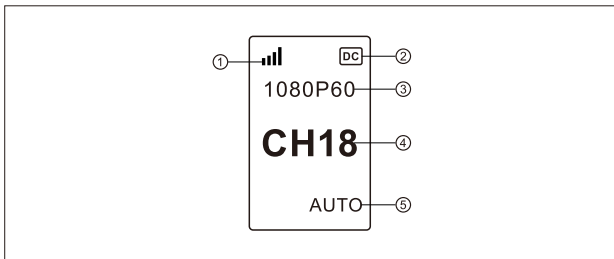
- ① 按图示角度，安装天线
- ② 将怪手组装到发射器1/4螺纹口，将组装完成的发射器安装到相机机身
- ③ 安装电池（兼容NP-F970或系列电池）
- ④ 按下电源开关，设备开机





## 接收器

- ① 按图示角度，安装天线
- ② 通过接收器底部1/4螺纹口安装在支架
- ③ 安装电池（兼容NP-F970或系列电池）
- ④ 按下电源开关，设备开机



- ① 信号强度
- ② 供电图标
- ③ 视频格式
- ④ 频点显示
- ⑤ 自动跳频图标显示



### ■ 进入菜单

长按确认键3秒进入菜单界面，向上/下拨动拨轮开关切换菜单选项，单击确认键确认。

### ■ 频点切换

发射器或接收器波动向上/下拨动拨轮开关切换菜单选项，单击确认键确认频点，接收器和发射器频点会同步自动切换。

## 产品参数表

	发射器	接收器
接口	天线接口 (RP-SMA公头) HDMI输入口 (Type A母头) SDI输入口 SDI环出口 DC电源输入 USB Type-C	天线接口 (RP-SMA公头) HDMI输出口 (Type A母头) SDI输出口1 SDI输出口2 DC电源输入 USB Type-C
供电电压范围	DC输入: 6~16V USB Type-C供电: 5V/2A 电池供电电压范围: 6~16V	DC输入: 6~16V USB Type-C供电: 5V/2A 电池供电电压范围: 6~16V
功耗	<9W	<9W
净重	214g 不包含外接天线	210g 不包含外接天线
尺寸	(L*W*H) : 115*70*32mm 不包含电池扣板	(L*W*H) : 115*70*32mm 不包含电池扣板
输入/输出 视频格式	HDMI: 480p60576p50720p50/59.94/60 1080i50/59.94/60 1080p23.98/24/25/29.97/30 1080p50/59.94/60  SDI: 1080p60/59.94/50(Level A) 1080p60/59.94/50(Level B) 1080i60/59.94/50 1080p30/29.97/25/24 /23.981080psf25 720p60/59.94/50 1080psf24/23.98	HDMI: 480p60 576p50 720p50/60 1080i50/60 1080p24/25/30 1080p50/60  SDI: 1080p60/50(Level A) 1080i60/50 1080p30/25/24 1080psf25/24 720p60/50
工作频率	5.1GHz~5.8GHz	5.1GHz~5.8GHz
发射功率	最大22dBm	/
接收灵敏度	/	-80dBm
传输延时	低至40ms	低至40ms
带宽	20MHz	20MHz

## 技术支持

如在使用产品过程中遇到问题或需要更多帮助,请通过以下方式获得更多的技术支持:

服务热线电话:400-666-2100

猛玛官网网址:[www.szmoma-tech.com](http://www.szmoma-tech.com)

猛玛微信公众号:





400-666-2100  
[www.szmoma-tech.com](http://www.szmoma-tech.com)

深圳市昊一源科技有限公司

---

深圳市宝安区石岩街道塘头一路创维创新谷5#D栋8层