



传声 1000 漫游版无线通话系统

快速操作指南

V1.0

前言

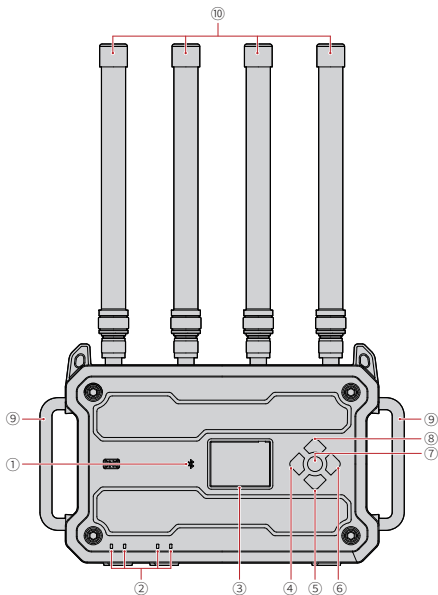
猛玛无线通话系统提供丰富的应用方案，更多操作功能说明请查看：
<https://www.moma.com.cn/download-list/>



扫码获取产品说明书

产品概述

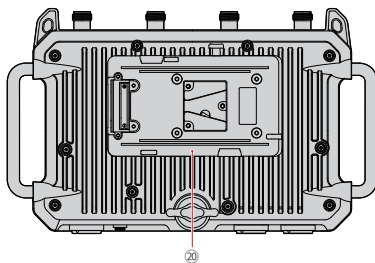
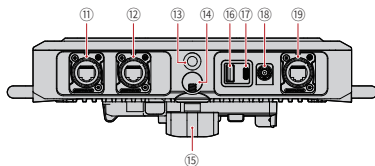
主站接口



- ① 蓝牙指示灯
- ② IP 接口指示灯
- ③ 显示屏
- ④ 左键
- ⑤ 下键
- ⑥ 右键
- ⑦ 菜单 / 确认键
(长按进入菜单 / 点击确认)
- ⑧ 上键
- ⑨ 握把
- ⑩ 射频天线

产品概述

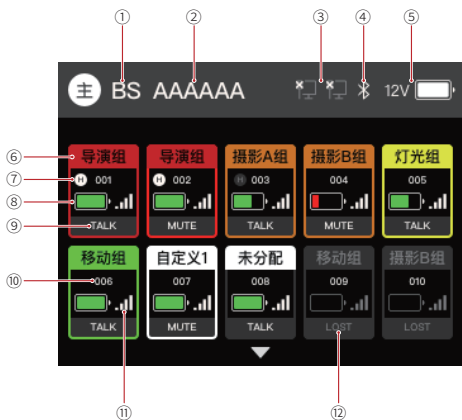
主站接口



- ⑪ RJ45 网口 1
- ⑫ RJ45 网口 2
- ⑬ 3/8" 标准螺纹口
- ⑭ 5/8" 标准安装口
- ⑮ 限位旋钮
- ⑯ USB-A 接口 (耳机配对接口)
- ⑰ USB-C 接口 (UAC 音频接口)
- ⑱ DC 电源接口
- ⑲ RJ45 网口 3 (四线音频接口)
- ⑳ V/G 扣板电池接口

产品概述

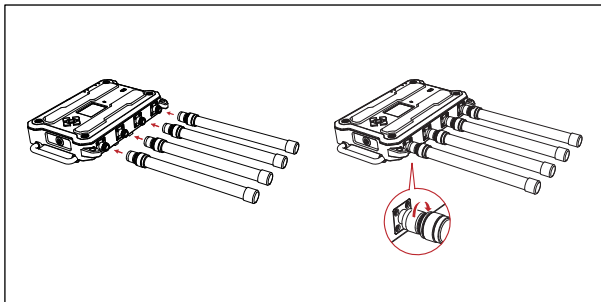
主站主页



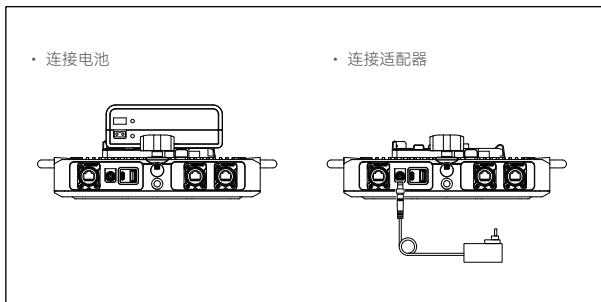
- ① 主站 ID
- ② 主站名称
- ③ 主站连接状态（PC 连接 / IP 级联）
- ④ 蓝牙表示（白色：蓝牙开启 / 灰色：蓝牙关闭）
- ⑤ 供电电压及剩余电量显示
- ⑥ 耳机角色
- ⑦ 领队标识
- ⑧ 耳机剩余电量显示
- ⑨ 耳机通话状态显示
- ⑩ 耳机名称
- ⑪ 耳机连接信号强度
- ⑫ 未连接的耳机

产品安装

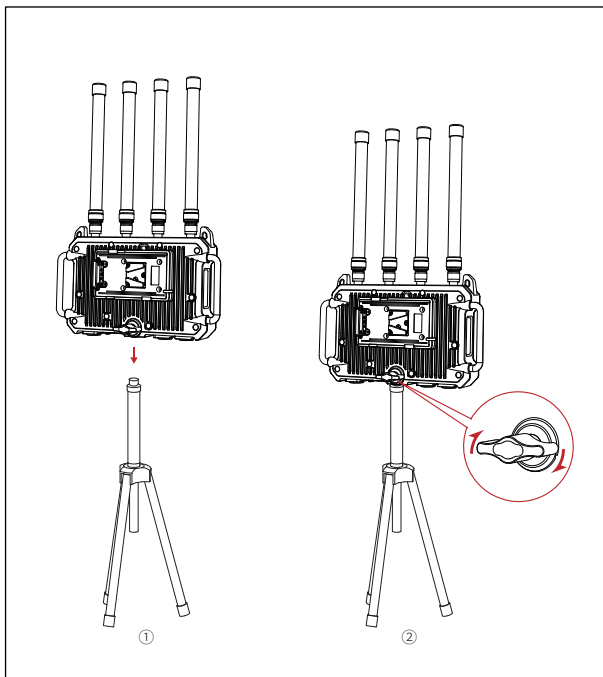
1. 请按图示方式安装天线



2. 安装电池或连接电源适配器



3. 将主站安装在支架上并固定

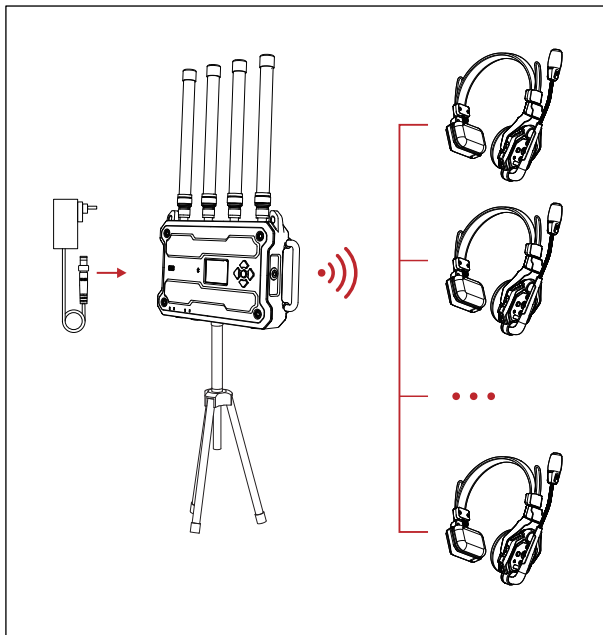


产品连接

■ 单主站使用

情况一

对于已购买套装的用户，由于套装内主站和耳机均已在出厂时完成配对，可在开启主站和耳机后立即投入使用，耳机会在开启后自动连接上主站。

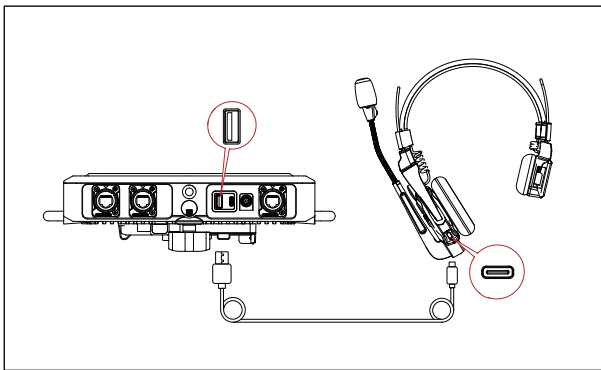


产品连接

情况二

对于已持有立声 / 立声 Pro/ 传声 1000 耳机的用户，在购买主站或主站套装后如需要搭配原有的旧耳机使用，则先需要将旧耳机手动配对至新主站后方可投入使用，具体操作步骤如下：

1. 开启旧耳机及主站，用一根 USB-A 转 USB-C 线连接旧耳机及新主站。



2. 接入耳机后，由于旧耳机与新主站固件版本不一致，主站会自动弹窗提示升级耳机固件，此时选择“是”来进行耳机升级。



产品连接

- 升级完成后，主站会自动弹窗提示给新接入的耳机选择编号，请按需赋予耳机合适的编号以完成配对，请注意黄色编号为当前主站已在线耳机的编号故不可占用，灰色编号为未连接或未配对编号，可通过选择“确认”来覆盖或占用该编号。



- 编号选择成功后耳机便完成配对，可正常投入使用。

■ 双主站级联使用

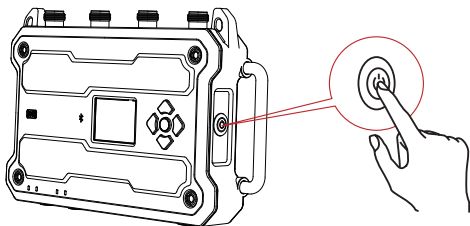
对于使用 RJ45（IP 级联）网口级联两套传声 1000 漫游版主站的用户，为了确保耳机能够在两个主站之间自由走动而不掉线，请严格遵守以下操作以确保主站漫游级联的可靠性：

1. 在级联主站前，请如图所示先开启所有需要使用到的耳机及主站，并确保所有耳机在两台主站完成级联之前一直处于开机状态。

- 拨动所有耳机开关开机

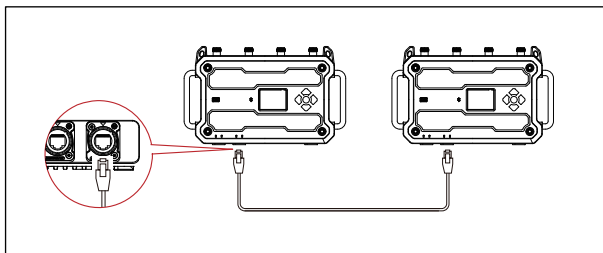


- 按下主站电源开关开机



产品连接

2. 在所有耳机 LED 指示灯停止闪烁并保持常亮时，则说明耳机已完成开机并成功连上对应主站，此时方可按图所示连接两台主站以完成漫游级联。



请注意，务必注意在所有耳机开启并连接上对应主站后方可通过网线连接两台主站，以确保主站漫游级联的可靠性。

主站端快速配置分组

本主站支持最多 6 分组通话并引入了耳机角色的概念，使得用户可以通过主站、Web 客户端和手机 APP 来进行耳机的一键快速配置，从而避免用户在开始工作前需要手动逐个设置耳机参数的麻烦，请参照以下步骤来完成耳机的一键配置：

1. 长按主站菜单按键进入到菜单界面。



2. 点击分组进入到分组设置页面，点击自定义后跳转到角色分配页面。



产品设置

3. 系统内共有 10 个预设角色 Production(导演组领队 / 成员)、Cam A(摄影师 A 组领队 / 成员)、Cam B(摄影师 B 组领队 / 成员)、Lighting(灯光组领队 / 成员)、Grip(移动组领队 / 成员), 每个角色所在分组及对应的耳机按键情况如下表:

角色	1 分组	2 分组	3 分组	4 分组	5 分组	6 分组
Production(导演组领队)	A					
Production(导演组成员)	A					
Cam A(摄影师 A 组领队)	A	B				
Cam A(摄影师 A 组成员)		B				
Cam B(摄影师 B 组领队)	A		B			
Cam B(摄影师 B 组成员)			B			
Lighting(灯光组领队)	A			B		
Lighting(灯光组成员)				B		
Grip(移动组领队)	A				B	
Grip(移动组成员)					B	

4. 请按实际情况通过 +- 按键调整每个角色对应的数量, 并点击“一键生成”按钮一键保存并下发配置至耳机。请注意, 角色配置的下发将依据耳机编号按顺序分配, 比如导演组有 5 人, 则 1~5 号耳机将被分配为导演组, 摄影师 A 组成员有 4 人, 则 6-9 号耳机将被分配为摄影师 A 组成员, 如此类推。

5. 按照耳机序号或命名将耳机分发给对应角色的人员后, 即可开始工作。

APP 远程配置主站

1. 下载“HOLLYVOX” APP:



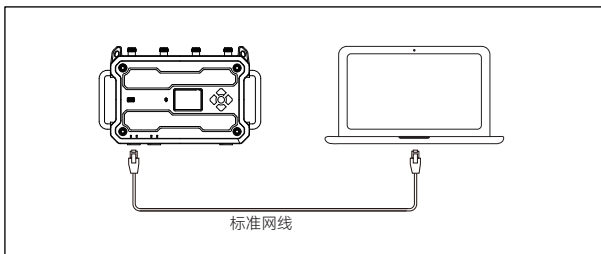
2. 打开手机蓝牙，检索到开头为“HLD”的蓝牙设备并点击连接。

3. 打开“HOLLYVOX” APP，待软件完全加载后点击“连接”，即可开始配置主站。

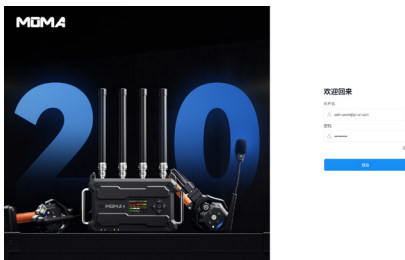
主站升级

注：主站的固件安装文件可在猛犑官网或微信小程序自行下载或联系在线技术支持人员获取

1. 使用标准 RJ45 接口的双头网线连接主站端 RJ45 (LAN) 口和个人电脑端网口。



2. 将计算机 IPv4 配置信息设置为与主站位于同一网段，打开默认浏览器，输入主站 IP 地址并点击跳转到 web 端登录界面。



3. 输入默认 (用户名: admin; 默认密码: 12345678) 或自定义用户名和密码登录，检索到“其他”目录下的“设置”界面，点击跳转到本地升级模块，上传固件后点击升级即可完成主站升级。

产品参数表

	主站
传输距离	视距 500 米
无线频段	
无线发射功率	$\leq 21\text{dBm}$
信道宽度	1.728MHz
调制方式	GFSK
频率响应	100Hz ~ 7kHz ($\pm 3\text{dB}$) @1kHz
接收灵敏度	$\leq -90\text{dBm}$
信噪比	$>55\text{dB}$
失真度	$<1\%$
天线增益	4dBi (全向)
DC 供电范围	7-30V, $<1\text{A}@12\text{V}$
V/G 口电池供电范围	11-30V, $<1\text{A}@12\text{V}$
整机功耗	$<1\text{A}@12\text{V}$
尺寸	302*181.52*63.6mm
重量	1797.5g
温度范围	-10°C ~ 45°C (工作) -20°C ~ 60°C (储存)

免责声明

安全注意事项

请勿将设备放置在加热设备、烹饪设备、高压容器等（如微波炉、电磁炉、电烤箱、电暖器、高压锅、热水器、燃气灶等）的附近或其内部，以防止电池过热发生爆炸。必须使用原配套型号的充电器、数据线和电池。使用未经厂商认证的，或者非配套型号的充电器、数据线、电池，可能引发触电、火灾、爆炸或其他危险。

技术支持

如在使用产品过程中遇到问题或需要更多帮助，请通过以下方式获得更多的技术支持：

1. 猛玛服务热线电话：400-666-2100
2. 常见问题 FAQ 请访问 <http://moma-faq.com>
3. 猛玛官网网站：www.moma.com.cn
4. 猛玛微信公众号及服务小程序：



微信公众号



服务小程序

声明

Copyright©2021-2023 深圳市昊一源科技有限公司版权所有，保留一切权利。非经本公司书面认可，任何单位跟个人不得擅自摘抄、复制本文内容的部分或者全部，并不得以任何形式传播。

商标声明



以上商标均归深圳市昊一源科技有限公司所有。

注意

由于产品版本升级或其它原因，本说明书会不定期进行更新。除非另有约定，本文档仅作为使用指导。本文档中的所有陈述、信息、建议不构成任何的明示或暗示的担保。

执行标准：Q/HLD 008-2024



400-666-2100
www.moma.com.cn

深圳市昊一源科技有限公司

深圳市宝安区石岩街道塘头社区塘头1号路创维创新谷5D#801 · 中国制造

P/N: 3003080611