



LARK 150

用户手册

V1.0.1

HOLLYVIEW

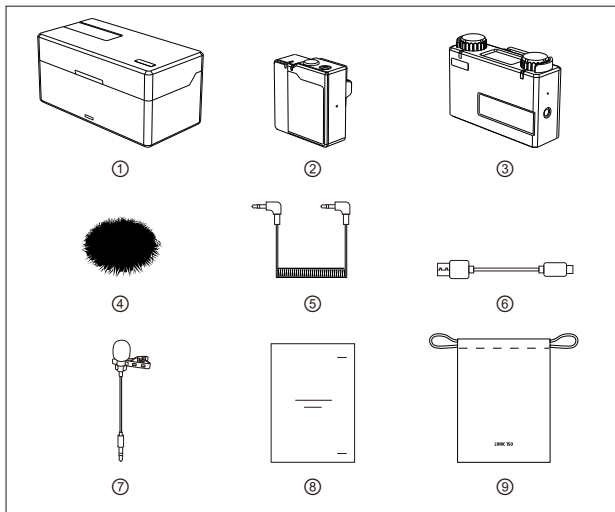
Powered by MOMA

感谢您选购无线麦克风音频传输设备。使用产品前请仔细阅读本说明书，祝您体验愉快。

■ 产品特点

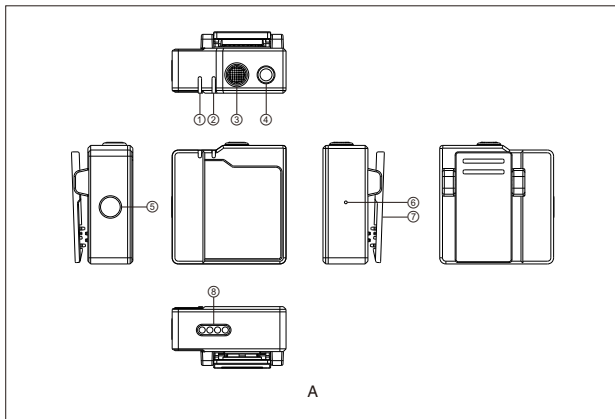
- 使用距离100米
- 传输延时5ms
- 支持两发一收
- 全新2.4GHz数字无线传输，在任何情况下都可传递干净纯净的声音
- 体积小巧、轻便
- 专业级无线音频指标
- 内置锂电池，超长使用时间
- 21个输出档位，匹配输出到相机或录音机的最适合输出
- 配置收纳盒，收纳、充电简单方便
- 支持内置麦和外置麦切换
- 支持不同安装方式，不同音频参数一键切换
- 同一环境下可多套使用

包装清单



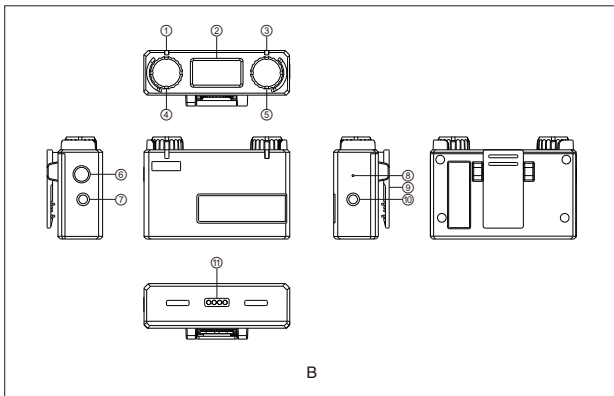
① 收纳盒	x1
② TX发射器	x2
③ RX接收器	x1
④ 防风罩	x2
⑤ 3.5 TRS 转3.5 TRS音频线	x1
⑥ USB Type-A转Type-C连接线	x1
⑦ 全指向型领夹麦	x2
⑧ 使用说明书	x1
⑨ 收纳袋	x1

* 数量与不同包装有关，以实际数量为准。



A 发射器

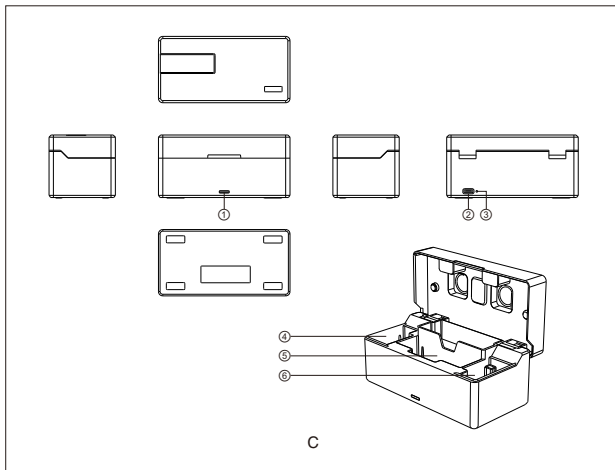
- ① 电源指示灯（红色：低电，绿色：安全电量，橙色：充电）
- ② 设备连接指示灯（蓝色/青色闪烁：未连接，蓝色/青色常亮：已连接，橙色常亮：MIC静音）
- ③ 内置麦克风
- ④ 3.5mm音频输入接口
- ⑤ 电源开关（长按三秒开、关机/单击静音）
- ⑥ 复位按键
- ⑦ 安装背夹
- ⑧ 充电/升级触点



B

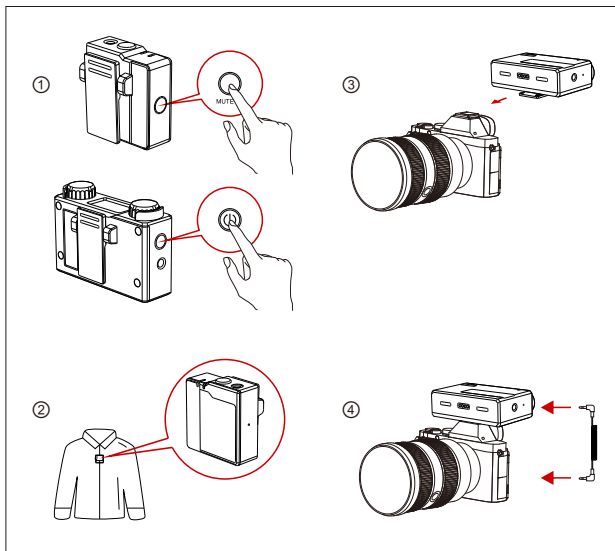
B 接收器

- ① 连接指示灯（对应RX左声道）
- ② 显示屏
- ③ 连接指示灯（对应RX右声道）
- ④ 左声道音量控制旋钮/混音模式切换按键/左边TX-MIC静音按键（增益调节旋钮/单击可静音对应指示灯的设备/长按切换混音模式）
- ⑤ 右声道音量控制旋钮/混音模式切换按键/右边TX-MIC静音按键（增益调节旋钮/单击可静音对应指示灯的设备/长按切换混音模式）
- ⑥ 电源开关（长按三秒开/关机）
- ⑦ 3.5mm耳机监听接口
- ⑧ 复位按键
- ⑨ 安装背夹
- ⑩ 3.5mm音频输出接口
- ⑪ 充电/升级触点

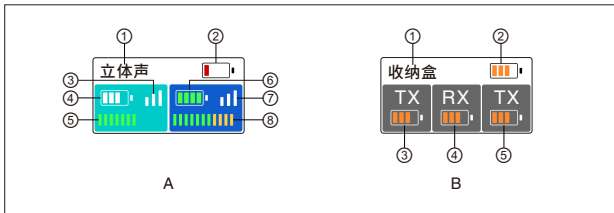


C 收纳盒

- ① 收纳盒电量状态指示灯 (红色: 低电, 绿色: 安全电量, 橙色: 充电中)
- ② 收纳盒充电USB Type-C接口
- ③ 复位按键
- ④ TX充电放置区
- ⑤ RX充电放置区
- ⑥ TX充电放置区



- ① 长按TX/RX电源按键3秒开机
- ② 将TX佩戴在领口处
- ③ 将RX安装在相机上
- ④ 通过3.5 TRS转接线连接RX的3.5mm音频输出接口与相机3.5mm音频输入接口
- ⑤ 设置相机录音音量为最小，RX输出音量等级设置为中间档位，以保证最佳录音效果

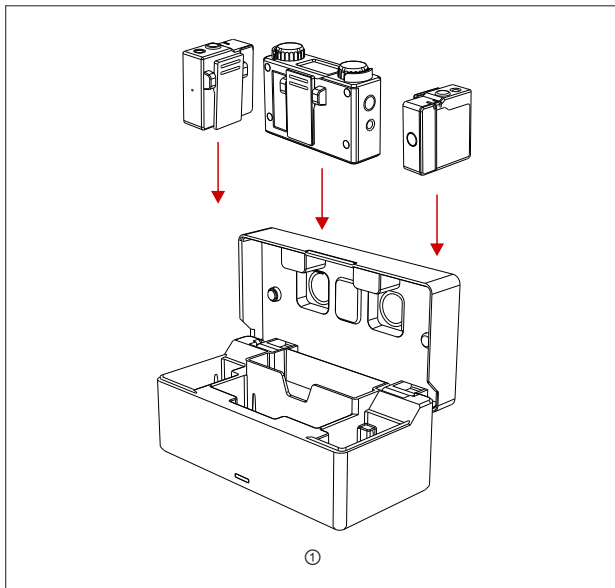


A RX工作主界面

- ① RX当前录音模式
- ② RX当前电量
- ③ 青色TX当前无线信号强度
- ④ 青色TX当前电量
- ⑤ 青色TX当前输入音量大小
- ⑥ 蓝色TX当前电量
- ⑦ 蓝色TX当前无线信号强度
- ⑧ 蓝色TX当前输入音量大小
- ⑨ RX主界面显示的TX颜色与声道切换及混音模式有关，TX对应的位置以RX指示灯为准。

B RX收纳盒内主界面

- ① 收纳盒内标识
- ② 收纳盒当前电量（橙色：正在充电，绿色：已充满）
- ③ 左边TX当前电量（橙色：正在充电，绿色：已充满）
- ④ RX当前电量（橙色：正在充电，绿色：已充满）
- ⑤ 右边TX当前电量（橙色：正在充电，绿色：已充满）



① 配对

- 1.将TX/RX同时放入收纳盒中，未配对设备自动进行配对；
- 2.配对成功显示“√”；
- 3.配对失败显示“X”。



②

② 充电

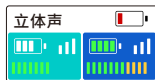
- 1.当TX电量指示灯亮红色，RX主界面电池图标亮红色，表示设备电量过低；
- 2.TX和RX放入收纳盒自动进行充电；
- 3.充电时TX电量指示灯亮橙色，15秒后自动熄灭；RX放入收纳盒之后，RX主界面显示TX、RX、收纳盒的实时电量；
- 4.当收纳盒内的TX和RX都充满时，设备自动进入关机休眠状态；
- 5.取出或放入TX和RX设备，设备自动唤醒开机；
- 6.当收纳盒电量低于10%时，此时收纳盒指示灯亮红色，停止对TX、RX充电。



③



④



⑤

③ 单声道模式切换

- 1.TX和RX拿出收纳盒开机连接成功后；
- 2.长按左键/右键3秒切换录音模式，主界面显示为“单声道”，表示切换成功；
- 3.此时RX 音频输出模式为单声模式，左、右声道都输出两个TX的声音；
- 4.此时旋转旋钮，可以调整对应指示灯的TX的音量。

④ 安全音轨模式切换

1. TX和RX拿出收纳盒开机连接成功后；
2. 长按左键/右键3秒切换录音模式，主界面显示为“安全音轨”，表示切换成功；
3. 此时RX音频输出模式为单声模式，左、右声道都输出两个TX声音，但右声道要比左声道输出声音小6dB，以此保证其中一个声道处在相机安全音量；
4. 此时旋转旋钮，可以调整对应指示灯的TX的音量。

⑤ 立体声模式切换

1. TX和RX拿出收纳盒开机连接成功后；
2. 长按左键/右键3秒切换录音模式，主界面显示为“立体声”，表示切换成功；
3. 此时RX音频输出模式为立体声模式，主界面左边TX对应的为左声道输出，主界面右边TX对应的为右声道输出；
4. 旋转左边旋钮控制左边TX对应RX左声道输出音量，旋转右边旋钮控制右边TX对应RX右声道输出音量。

⑥ 自动休眠功能

若TX和RX未放置在收纳盒内，且TX/RX处在未连接状态，此时5分钟无任何操作，TX/RX将自动进入低功耗休眠状态防止电量浪费，休眠后单击电源键重新唤醒开机。

产品参数表

接口类型	TX: 3.5mm TRS input接口 充电/升级触点 RX: 3.5 mm TRS output接口 3.5mm耳机监听接口 充电升级触点 收纳盒: USB Type-C接口
无线类型	频段: 2.4~2.48GHz自适应调频 功率: 最大10dBm 调制方式: GFSK
内置麦克风	指向性: 全指向 频率响应范围: 20Hz~20KHz
外置麦克风输入	指向性: 全指向 频率响应范围: 20Hz~20KHz
基准音频输入电平	-65 dBV
最大输入声压级	100dB SPL (1KHz@1m)
输入动态范围	100 dBA
指向性	全指向
音频输出电平变化范围	21等级: 45dB
传输延时	约5ms
电池类型	TX: 200mAh (0.76Wh) RX: 530mAh (1.96Wh) 收纳盒: 3350mAh (12.16Wh)
使用时间	TX: 约4.5小时 RX: 约7.5小时 收纳盒: 满电状态同时给2个TX和RX充电, 约2.5次
充电时间	TX: 约1.5小时 RX: 约2小时 收纳盒: 约2.5小时 充电顺序: 优先给TX/RX充电, 再给收纳盒充电
固件升级方式	PC升级
尺寸	TX: (L*W*H) 37*37*17.5mm RX: (L*W*H) 67*41*20.5mm 收纳盒: (L*W*H) 121*61*43.5mm
重量	TX: 约20.5g RX: 约51g 收纳盒: 约227.5g

技术支持

如在使用产品过程中遇到问题或需要更多帮助,请通过以下方式获得更多的技术支持:

服务热线电话:400-666-2100

猛玛官网网址:www.szmoma-tech.com

猛玛微信公众号:





400-666-2100
www.szmoma-tech.com

深圳市昊一源科技有限公司

深圳市宝安区石岩街道塘头一路创维创新谷5#D栋8层