



LARK MAX 无线领夹式麦克风

使用说明书

V1.0.0

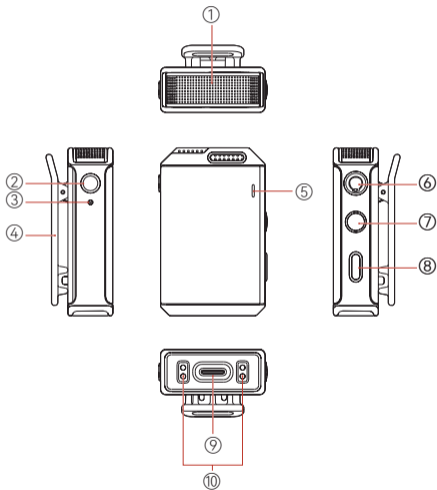
前言

感谢您选购无线麦克风音频传输设备。使用产品前请仔细阅读本说明书，祝您体验愉快。

产品特点

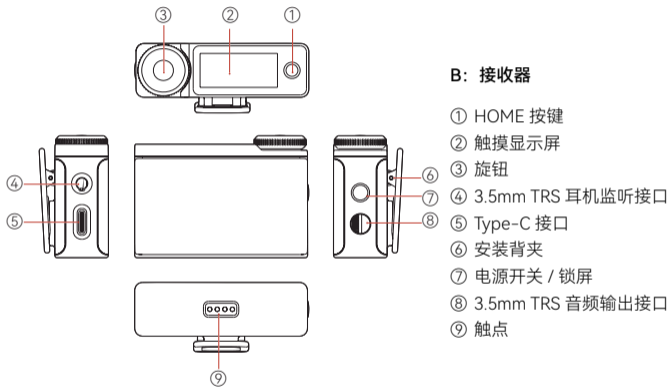
- 体积小巧、轻便
- 支持两发一收
- 同一环境下可多套使用
- 内置锂电池，超长使用时间
- 配置收纳盒，收纳、充电简单方便
- 支持内置麦和外置麦自动切换
- 专业级无线音频指标
- 智能降噪，在发射器上一键开启或关闭，应对不同场景噪声
- 采用 2.4GHz 数字无线传输，在任何情况下都可传递纯净的声音
- 两个发射器可独立录音，作为录音笔使用，并自带 8GB 内置存储
- 接收器配备 AMOLED 触摸屏，实时显示录音状态、无线信息等参数

产品接口定义



A: 发射器

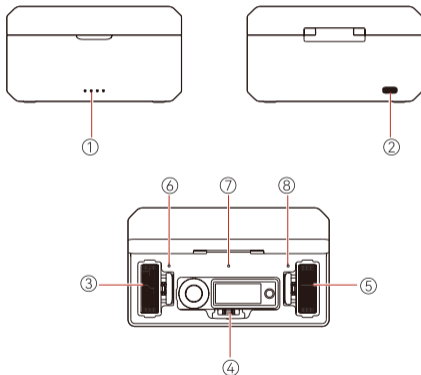
- ① 内置麦克风
- ② 录制按键
- ③ 录制状态指示灯
- ④ 安装背夹
- ⑤ 状态指示灯
- ⑥ 3.5mm 音频输入接口
- ⑦ 电源按键
- ⑧ 配对 / 降噪按键
- ⑨ Type-C 接口
- ⑩ 触点



B: 接收器

- ① HOME 按键
- ② 触摸显示屏
- ③ 旋钮
- ④ 3.5mm TRS 耳机监听接口
- ⑤ Type-C 接口
- ⑥ 安装背夹
- ⑦ 电源开关 / 锁屏
- ⑧ 3.5mm TRS 音频输出接口
- ⑨ 触点

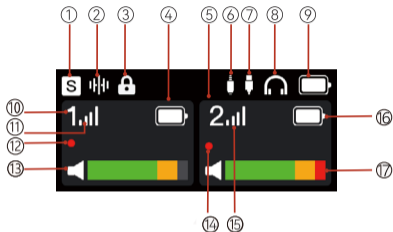
产品接口定义



C: 收纳盒

- ① 收纳盒电量指示灯
- ② Type-C 接口
- ③ Mic1 充电放置区
- ④ 接收器充电放置区
- ⑤ Mic2 充电放置区
- ⑥ Mic1 充电指示灯
- ⑦ 接收器充电指示灯
- ⑧ Mic2 充电指示灯

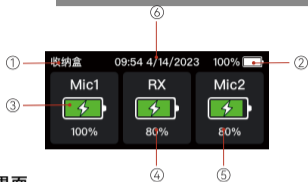
界面显示介绍



A: 接收器工作主界面

① 声道信息	⑦ USB 接入显示	⑬ Mic1 当前输入音量幅度
② 降噪状态显示	⑧ 监听耳机接入显示	⑭ Mic2 正在录制显示
③ 锁屏状态显示	⑨ 接收器电量显示	⑮ Mic2 信号强度显示
④ Mic1 电量显示	⑩ Mic1 设备标识	⑯ Mic2 电量显示
⑤ Mic2 设备标识	⑪ Mic1 信号强度显示	⑰ Mic2 当前输入音量幅度
⑥ 3.5mm 相机口接入显示	⑫ Mic1 正在录制显示	

界面显示介绍



B: 接收器收纳盒内主界面

①	收纳盒内标识	④	接收器当前电量
②	收纳盒当前电量	⑤	Mic2 当前电量
③	Mic1 当前电量	⑥	时间显示

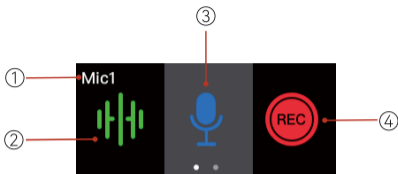
C: 接收器输出音量调节界面



①	左声道输出音量	④	右声道输出音量
②	立体声模式 - 左声道	⑤	右声道输出音量条
③	左声道输出音量条	⑥	立体声模式 - 右声道

设置：在主界面旋钮即可进入输出音量调节界面，通过操作旋钮或触屏点击进入左声道或右声道调节相应声道输出音量。

界面显示介绍



D: 接收器快捷设置界面

①	Mic1 快捷设置界面	③	MUTE 开关
②	降噪开关	④	录制开关

设置：在主界面单击 HOME 键可进入【Mic1 快捷设置】界面，单击旋钮键或触屏可切换快捷功能开关，右旋旋钮可进入【Mic2 快捷设置】界面，位于快捷设置界面单击 HOME 键即可返回至主界面。

E: 接收器菜单界面



设置：在主界面单击旋钮键即可进入主菜单，通过操作旋钮或触屏点击图标进入下级菜单，位于菜单内界面单击 HOME 键可返回上一级界面。

指示灯说明

Mic 状态指示灯

指示灯状态	说明
蓝灯快闪	正在配对
蓝灯慢闪	未连接接收器
蓝灯常亮	已连接接收器
绿灯常亮	降噪开启、已连接接收器
绿灯慢闪	降噪开启、未连接接收器
粉灯常亮	正在升级
红蓝灯交替快闪	故障时
红灯常亮	静音开启
红灯呼吸闪烁	低电量
橙灯呼吸 5s 后恢复原来状态	开机充电时
橙灯呼吸	关机充电时
橙灯常亮	关机充电，充满

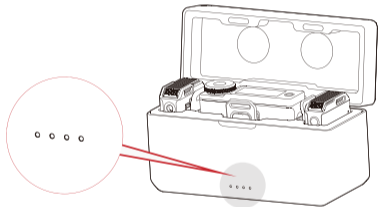
Mic 录音指示灯

指示灯状态	说明
红灯常亮	正在录制
灯光熄灭	录制关闭

指示灯说明

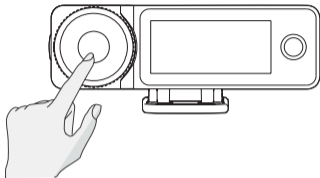
充电盒指示灯说明

接入 USB，盒外四颗灯有单颗闪烁时	充电盒充电中
盒外四颗灯均常亮	充电盒充满电
盒内指示灯呼吸	对应的 Mic、接收器在充电中
盒内指示灯常亮	对应的 Mic、接收器已充满



亮灯颗数	对应充电盒电量
亮一颗灯并红灯闪烁时	低电量，并停止对外充电
亮 1 颗灯	25%
亮 2 颗灯	50%
亮 3 颗灯	75%
亮 4 颗灯	100%

接收器菜单功能介绍



在主界面单击旋钮键可以进入设置界面，菜单功能介绍如下：

1. 选中【声道模式】可以设置接收器输出模式

- a. 单声道模式
- b. 立体声模式
- c. 安全音轨模式

2. 选中【Mic 设置】可以对发射器进行参数设置

- a. Mic 增益：可以调节 Mic 输入增益大小
- b. 自动录制：默认关闭，开启后 Mic 开机会自动打开录制功能
- c. 自动关机：默认 15 分钟，则发射器在 15min 内未与接收器配对连接且无任何操作的情况下自动关机，设置为永不，则发射器永不关机；

接收器菜单功能介绍

- d. 状态灯调节：默认正常，可以设置 Mic 状态灯亮度为低亮
- e. 存储：可以查看 Mic 录制剩余时长以及对 Mic 内存格式化（存储满自动删除最早录制文件）

3. 选中【手机外放】后，可以控制手机免插拔外放

- a. OFF: 关闭手机外放功能
- b. ON: 手机连接接收器，无需插拔即可回放手机录音

4. 选中【EQ】后可以进行音效设置

- a. 高保真：高还原的拾音能力
- b. 低切：麦克风将自动过滤低频声音
- c. 人声增强：突出人声

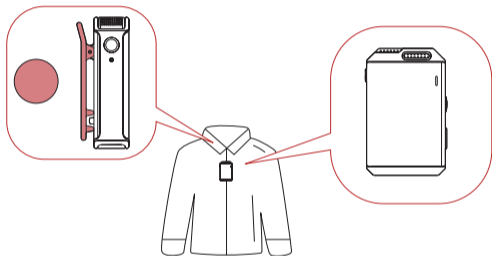
5. 选中【系统设置】后，可以对设备进行基本的设置

- a. 配对：点击可以使接收器进入配对状态
- b. 亮度调节：可以调节接收器屏幕的亮度
- c. 升级模式：设备升级时需打开升级模式
- d. 日期设置：可以设置接收器日期，发射器和接收器连接成功后可同步至发射器
- e. 时间设置：可以设置接收器时间，发射器和接收器连接成功后可同步至发射器
- f. 语言设置：可设置语言为中文或英文
- g. 恢复出厂设置：点击可以恢复出厂设置
- h. 版本信息：可以查看固件版本信息、发射器版本信息、SN 序列号

产品安装与连接

Mic 佩戴安装位置首选领口处，如说话音量较大可选择胸口靠上位置，可采用背夹或磁吸两种方式佩戴

* 大多数录制的说话声音忽大忽小的情况都是因为麦克风佩戴位置导致，要注意不要遮挡麦克风。

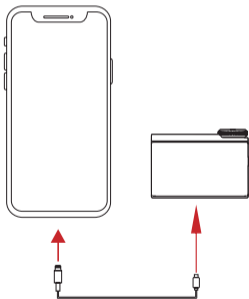


在室外环境可安装上防风罩来减少风声及气息引起的曝音情况。

产品安装与连接

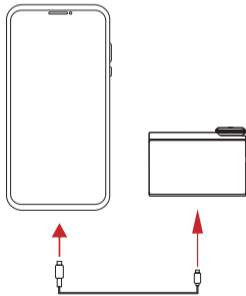
苹果手机与接收器连接

1. 通过 Type-C 转 Lightning 转接线连接苹果手机
2. 接收器主界面会显示 USB 接入图标
3. 手机打开录音机或者相机即可录音



安卓手机 (Type-C 接口) 与接收器连接

1. 只有 Type-C 接口的安卓手机，通过 Type-C 转 Type-C 转接线连接手机
2. 接收器主界面会显示 USB 接入图标
3. 手机打开录音机或者相机即可录音

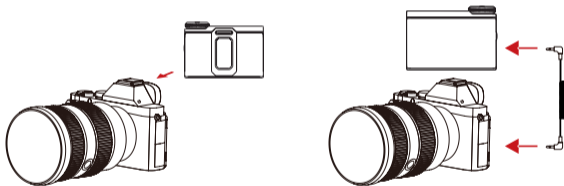


注：建议您使用官方的 Type-C 转 Lightning 或 Type-C 转 Type-C 的线连接手机，其它连接线可能与手机不兼容，易造成音频过曝等情况。

产品安装与连接

相机与接收器连接

1. 通过背夹将接收器安装在相机热靴 / 冷靴接口上；
2. 通过 3.5mm TRS 转 TRS 线连接接收器的 3.5mm 音频输出接口至相机 3.5 mm 音频输入接口；
3. 设置相机录音音量为最小，接收器输出音量设置为中间档位，以保证最佳录音效果。

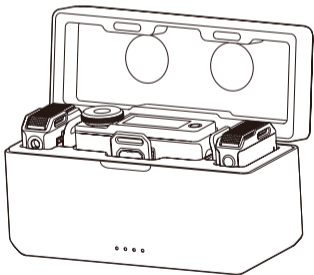


产品使用

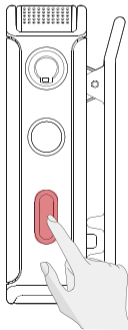
配对

发射器与接收器出厂默认已配对，若发射器与接收器断开，可通过以下两种方式进行配对：

1. 将发射器与接收器放置于收纳盒，即可自动配对。（见图一）
2. 发射器和接收器同时开启的情况下，长按发射器配对按键指示灯快闪进入配对模式，然后在接收器菜单中，选择“系统设置”，点击“配对”，若发射器配对指示灯变为蓝灯常亮，表示配对成功。（见图二）



图一

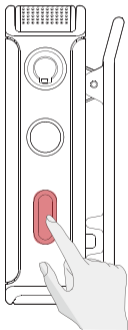


图二

麦克风常用功能

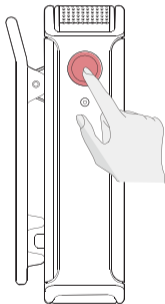
降噪功能

短按 Mic 降噪按键 1S, 开启降噪功能, 麦克风指示灯变绿。



录音功能

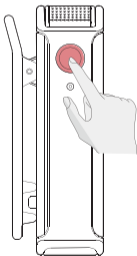
短按 Mic 录音键 1S, 开启录音功能, 麦克风录音指示灯红色常亮。



产品功能

发射器独立录音功能说明

1. 发射器开机后，单击发射器录制键，红色指示灯常亮即可开启独立录音，再次单击停止录音。
2. 发射器录音文件存储格式为 48KHz*24bit 无损单声道 WAV 格式，会生成一份未经任何处理的原声录音文件。长时间录音时，文件会自动分割为约 30min 一份。
3. 发射器内置 8GB 内存，发射器录音文件自动存储至内存，存储满自动循环覆盖。
4. 发射器可通过连接电脑或手机导出备份原声录音文件。
5. 发射器存储可通过接收器进行格式化，也可通过电脑、手机等设备进行格式化。



升级

当有新固件升级时，需要将发射器和接收器以及充电盒分别连接至 PC 端升级。

升级步骤：

接收器升级步骤

1. 进入主菜单界面 - 系统设置 - 升级模式；
2. 使用 Type-C 线连接电脑与接收器，将升级文件拷贝至接收器中；
3. 拷贝完成后，拔掉 Type-C 线，接收器开始自动升级，接收器屏端显示设备升级中页面，升级期间不能操作接收器，直至软件提示【升级成功】；
4. 升级成功后接收器自动重启，升级完成。

发射器升级步骤

1. 发射器开机，将发射器使用 Type-C 线连接电脑，将升级文件拷贝至发射器中；
2. 拔掉 Type-C，发射器自动进入升级状态，升级时发射器状态灯粉灯常亮，升级结束后发射器状态灯恢复到连接状态；
3. 升级成功后发射器自动重启，升级完成。

规格参数

名称	LARK MAX 发射器
尺寸	约 48.5×30.3×19.37mm
重量	约 33g
工作距离	250m (视距) ,60m (转动) *
无线调制模式	GFSK
等效全向辐射功耗 (EIRP)	<20dBm
工作频率	2400MHz~2483.5MHz
电池类型	LIPO-ROHS
电池容量	300mAh
电池电压	3.87V
电池能量	1.161Wh
充电环境温度	0~45°C
工作环境温度	-20~45°C
充电时间	<2H
工作时间	约 7.5H

规格参数

录制时长	约 14H
录制格式	48KHz 24bit, WAV
麦克风指向性	全指向性
麦克风灵敏度	-36dBFS±1dB@1KHz,94dBSPL
输入动态范围	98dB (默认), 最大 106dB
频率响应	20Hz-20KHz (低切关)
信噪比	70dB
最大声压级	120dBSPL (默认), 最大 128dBSPL
等效噪声	24dBA

* 在空旷无干扰环境下测得。

规格参数

名称	LARK MAX 接收器
尺寸	约 58×40.83×23.17mm
重量	约 60g
屏幕信息	1.1inch, AMOLED
屏幕分辨率	126*294
无线调制模式	GFSK
等效全向辐射功耗 (EIRP)	<20dBm
工作频率	2400~2483.5MHz
电池类型	LIPO-ROHS
电池容量	490mAh
电池电压	3.87V
电池能量	1.896Wh
充电环境温度	0~45°C
工作环境温度	-20~45°C
充电时间	<2H
工作时间	约 9H

规格参数

名称	充电盒
尺寸	约 115x46x63mm
重量	约 193.5g
电池类型	LIPO-ROHS
电池容量	2800mAh
电池电压	3.85V
电池能量	10.78Wh
充电时间	约 1.8H
工作环境温度	-20~45°C
充电环境温度	0~45°C
最大充电次数	同时给两个发射器和一个接收器充约 2 次

注：以上所有数据均由猛玛实验室实测所得。

免责声明

1. 请阅读这些说明；
2. 请注意所有警告；
3. 请遵循所有说明；
4. 切勿将产品放置在加热设备、烹饪设备、高压器等（如微波炉、电磁炉、电烤箱、电暖气、高压锅、热水器、燃气灶等）等电器附近或其内部，以防止电池过热或爆炸。
5. 必须使用制造商为昊一源科技指定和提供的附件与配件；
6. 请将所有维修工作交由符合资质的人员处理。不论设备受到何种形式的损坏，例如电源线或插头损坏，液体渐入或物体落入此设备淋雨或受潮，无法正常工作或坠落，均需进行维修。
7. 使用未经厂商认证的，或者非配套型号的充电盒、数据线、电池，可能引发触电、火灾、爆炸等其他危险。

技术支持

如在使用产品过程中遇到问题或需要更多帮助，请通过以下方式获得更多的技术支持：

猛玛服务热线电话：400-666-2100

常见问题 FAQ 请访问：<http://moma-faq.com>

猛玛官方网站：www.szmoma-tech.com

猛玛微信公众号：



免责声明

声明

Copyright©2021-2023 深圳市昊一源科技有限公司版权所有，保留一切权利。未经本公司书面认可，任何单位跟个人不得擅自摘抄、复制本文内容的部分或者全部，不得以任何形式传播。

商标声明：



以上商标均归深圳市昊一源科技有限公司所有。

注意：

由于产品版本升级或其它原因，本说明书会不定期进行更新。除非另有约定，本文档仅作为使用指导。本文档中的所有陈述、信息、建议不构成任何的明示或暗示的担保。



400-666-2100
www.szmoma-tech.com

深圳市昊之源科技有限公司

深圳市宝安区石岩街道塘头社区塘头1号路创维创新谷5D#801