



猛玛无线通话系统

用户手册

V1.1.0

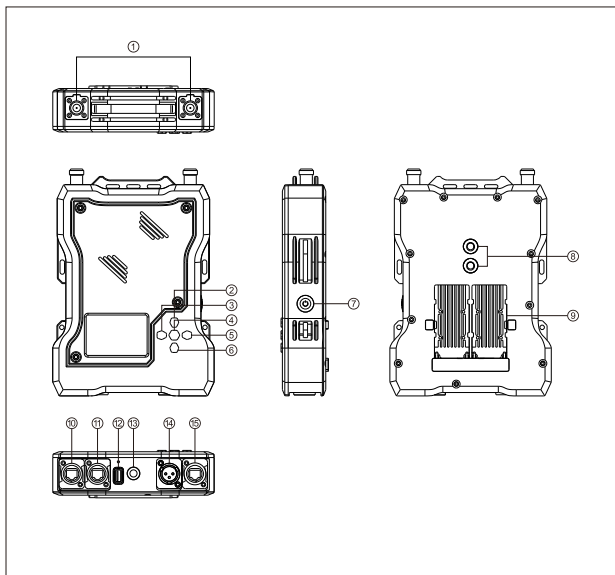
欲了解产品更详细最新使用说明，欢迎访问猛玛官网下载用户手册：

www.szmoma-tech.com/download

HOLLYVIEW

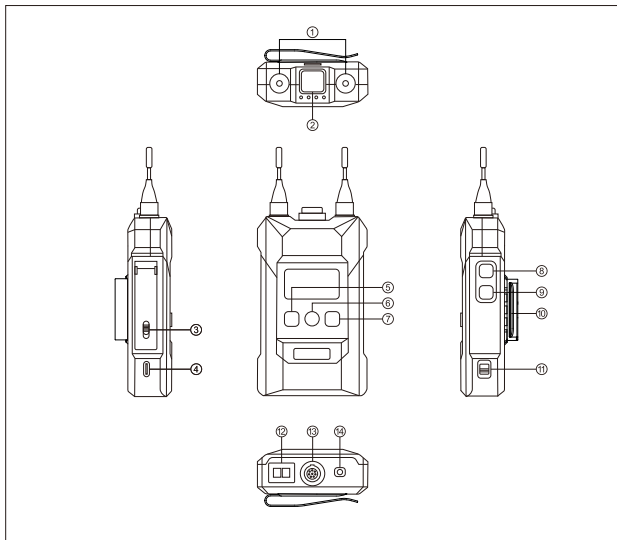
Powered by MOMA

产品接口定义



主站

- ① 射频天线接口
- ② 向上移动键
- ③ 向左移动键
- ④ 菜单/确认键（长按进入菜单/单击确认）
- ⑤ 向右移动键
- ⑥ 向下移动键
- ⑦ 电源开关
- ⑧ 3/8螺孔
- ⑨ NP-F系列电池接口
- ⑩ 电源接口
- ⑪ 四线音频输入输出接口（RJ45网口座）
- ⑫ USB接口
- ⑬ 3/8螺孔
- ⑭ 二线音频输入输出接口
- ⑮ POE接口



腰包

- ① 天线
- ② 静音/通话切换按键，按下通话，弹起静音
- ③ 电池舱门开关
- ④ USB Type-C接口
- ⑤ 左移键/A分组加入或退出按键（指示灯不亮代表腰包未分组，指示灯亮白色代表未进入分组通话，指示灯亮橙色代表进入分组通话）
- ⑥ 菜单/确认键/B（长按进入菜单/单击确认,指示灯不亮代表腰包未分组，指示灯亮白色代表未进入分组通话，指示灯亮橙色代表进入分组通话）
- ⑦ 右移键/C分组加入或退出按键（指示灯不亮代表腰包未分组，指示灯亮白色代表未进入分组通话，指示灯亮橙色代表进入分组通话）
- ⑧ 音量+按键
- ⑨ 音量-按键
- ⑩ 背夹
- ⑪ 电源开关
- ⑫ 充电触点
- ⑬ LEMO耳机接口
- ⑭ 3.5mm耳机接口

WEB端配置主站

主站开机，使用网线一端连接POE接口或PWR接口，另一端接入电脑网口，配置电脑的网段与主站网段一致，然后在电脑端打开浏览器输入如下地址（通过主站网络菜单查看对应的地址）：

主设备配置：192.168.218.10

从设备配置：192.168.218.11

登录进入WEB界面（默认密码：12345678）可进行主站升级，腰包分组，腰包状态进行配置。

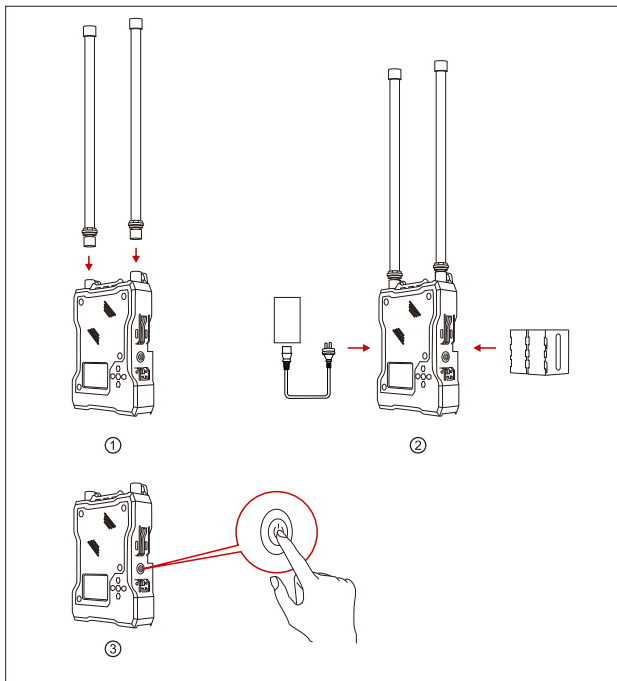
APP端配置主站

1.“Solidcom” App下载



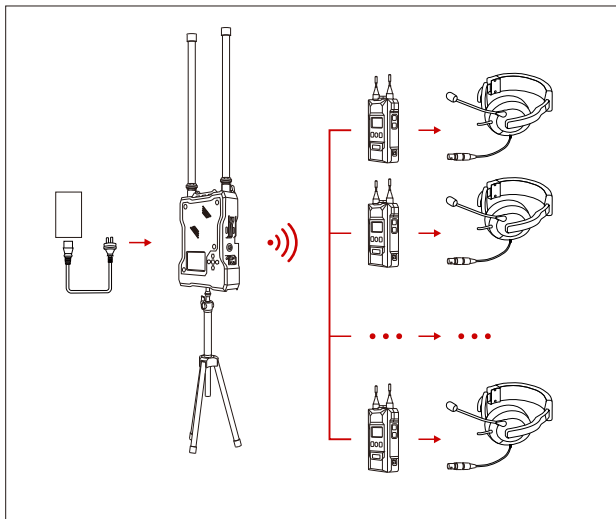
2.连接方法：

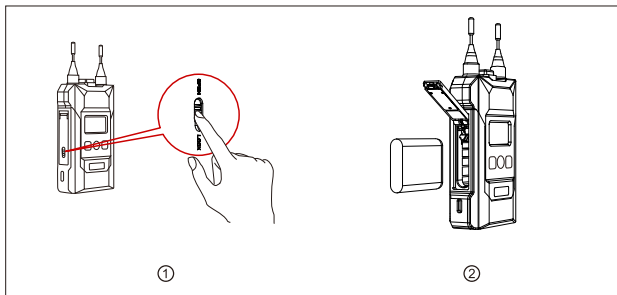
打开主站WiFi，在手机设置界面找到HLD开头的WiFi进行连接，打开Solidcom App进行连接。（通过主站网络菜单开启WiFi，并查看设备名称以及密码）



① 主站安装

- 1.按图方式安装天线。
- 2.连接电源适配器，若使用电池供电则安装NP-F系列电池。
- 3.按下电源开关开机。





② 腰包安装

1.按图所示打开电池舱门，插入电池。

2.拨动腰包开关开机。

3.腰包状态由“LOST”变为“TALK”后，即可进行通话体验，若腰包不想与其他腰包进行通话，可按下腰包顶部的“TALK”按钮按键弹起此时腰包状态变为“MUTE”此时只能听不能说，再次按下该按钮时解除禁音。

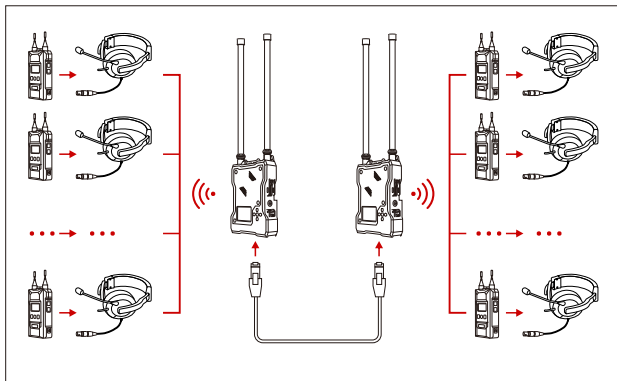
4.腰包支持3.5mm和LEMO两种耳机接口，用户可根据需要进行选择。

5.当用户通过四线和二线音频接口与其它通话系统连接时，可进入主站菜单界面，调节输入输出增益，来达到整个通话系统增益平衡。

6.由于电池放置一段时间后进入休眠状态，建议用户前三次使用对腰包进行完全充放电。

③ 重新配对

在使用中由于误操作或其它原因造成腰包编号丢失，可用USB转Type-C数据线连接主站与腰包，腰包进入“配对”菜单选择一个可选的编号进行配对，主站和腰包主界面同时显示“配对中...”，等待主站和腰包界面都显示“配对成功”后方可将数据线拔下，就能重新使用了。



④ 两套级联功能

1.通过配件中的专用级联网线，可实现两套设备互联，实现腰包数量扩展，最多可扩展到16个腰包。级联时需要将其中一个主站设置为从设备，单独使用时若将主设备切换为从设备时，腰包间将不能进行通话，需重新设置为主设备。

2.级联时从设备的腰包编号自动变为9-16。

3.主设备使用POE适配器供电时，POE适配器接主站的电源接口，级联时网线连接主设备的POE接口和从设备的电源接口，可实现给从设备供电而无需电池；不使用POE适配器时可用NP-F系列电池进行供电。

安全注意事项

请勿将腰包放置在加热设备、烹饪设备、高压容器等（如微波炉、电磁炉、电烤箱、电暖器、高压锅、热水器、燃气灶等）的附件或其内部，以防止电池过热发生爆炸。必须使用原装配型号充电器、数据线和电池。使用未经厂商认证的，或者非配套型号的充电器、数据线、电池，可能引发触电、火灾、爆炸或其他危险。

技术支持

如在使用产品过程中遇到问题或需要更多帮助,请通过以下方式获得更多的技术支持:

服务热线电话:400-666-2100

猛玛官网网址:www.szmoma-tech.com

猛玛微信公众号:





400-666-2100
www.szmoma-tech.com

深圳市昊一源科技有限公司

深圳市宝安区石岩街道塘头一路创维创新谷5#D栋8层